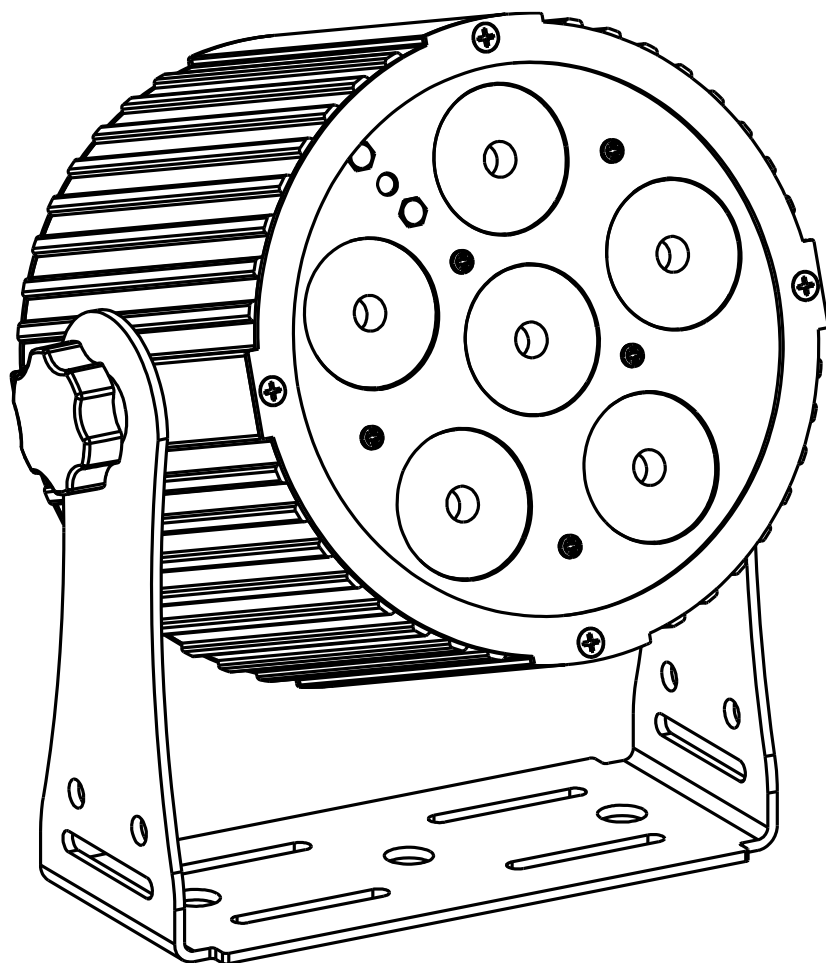


INVOLIGHT

Руководство по эксплуатации



SlimPAR612 PRO

Светодиодный прожектор

6 x12Вт. RGBWA/UV 6-в-1 LED's



RoHS

Поздравляем Вас с покупкой INVOLIGHT «SlimPAR612 PRO»!

Вы стали владельцем профессионального, высококачественного, с новейшими технологиями, светодиодного эффекта освещения. Для обеспечения надежного функционирования «SlimPAR612 PRO» в течение длительного времени, внимательно прочтите данное руководство, перед началом эксплуатации устройства. В случае возникновения вопросов, связанных с приобретенным прибором, пожалуйста, обратитесь к ближайшему дилеру INVOLIGHT.

Часть 1: Предупреждения.

1.1 общие сведения значений символов и предупреждений:

ОПАСНОСТЬ!

В сочетании с символом предупреждает и указывает на непосредственную опасную ситуацию, которая приводит к смерти или тяжелым травмам, если ее не предотвратить.

ПРЕДУПРЕЖДЕНИЕ!

В сочетании с символом указывает на потенциально опасную ситуацию, которая может привести к смерти или тяжелым травмам, если ее не предотвратить.

ОСТОРОЖНО!

В сочетании с символом указывает на потенциально опасную ситуацию, которая может привести к незначительным или легким травмам, если ее не предотвратить.

ПРИМЕЧАНИЕ!

В сочетании с символом указывает на потенциально опасную ситуацию, в отношении имущества и окружающей среды которая может привести к повреждениям, если ее не предотвратить.



Предупреждение об опасности.



Предупреждение о высоком напряжении.



Предупреждение о заземлении.



Общий знак предупреждений.



Перед тем как выдернуть сетевую вилку.

1.2 Указания по технике безопасности:

Эта информация содержит важные указания по безопасной эксплуатации прибора.

Убедитесь в том, что эти сведения доступны всем, кто использует данное устройство.

Пожалуйста, прочтите внимательно все предупреждения и инструкции по эксплуатации перед использованием этого светового прибора. Сохраняйте это руководство на протяжении всего времени эксплуатации во избежании вопросов. Пожалуйста, следуйте всем указаниям в данном руководстве.

ОПАСНОСТЬ!  	Поражение электрическим током в результате неправильного питания. Этот прибор и его конструкция соответствует классу защиты I и может использоваться только с розеткой с заземленным контактом. Используйте для подключения только поставляемый в комплекте с сетевой кабель питания. Проверьте, изоляцию сетевого кабеля на предмет повреждений. Повреждение изоляции сетевого кабеля может привести к поражению электрическим током или пожара, что представляет опасность для жизни. Если у вас есть сомнения, обратитесь к квалифицированному электрику.
ОПАСНОСТЬ! 	Поражение электрическим током вследствие высокого напряжения внутри устройства. Для работы устройства используется высокое напряжение. Не вносите никаких изменений в устройство и никогда не снимайте крышки. Внутри устройства нет компонентов, обслуживаемых пользователем. Несоблюдение может привести к поражению электрическим током, пожара, что представляет опасность для жизни.
ОПАСНОСТЬ!  	Отключение от электросети. Сетевая вилка является основным разделительным элементом с розеткой. Отсоедините кабель питания от розетки, чтобы отключить прибор полностью от электричества.
ПРЕДУПРЕЖДЕНИЕ! 	Условия эксплуатации. Данное изделие предназначено для использования исключительно в помещениях. Во избежание повреждений не подвергайте устройству воздействию жидкостей или влаги. Если есть подозрение, что жидкость проникла в устройство, то устройство должно быть отсоединено от сети сразу. Это также применимо, если устройство подверглось воздействию высокой влажности, после этого прибор даже если и работает, казалось бы, он должен быть проверен квалифицированным специалистом. Повреждение изоляции корпуса может вызвать поражение электрическим током. Избегайте прямых солнечных лучей, сильных загрязнений и сильной вибрации.
ПРЕДУПРЕЖДЕНИЕ! 	Травмы глаз из-за высокой интенсивности света. Запрещается смотреть длительное время непосредственно на источник света, это может вызвать ожоги сетчатки.
ПРЕДУПРЕЖДЕНИЕ! 	Риск эпилептического приступа. Избегайте длительной работы эффекта стробоскопа в частоте от 10 до 20 вспышек в секунду, так как у чувствительных людей могут быть вызваны эпилептические припадки (особенно характерно для людей с хроническим заболеванием эпилепсии).
ПРИМЕЧАНИЕ. 	Опасность пожара. Никогда не накрывать устройство или его вентиляторы. Не устанавливайте прибор рядом с источником тепла. Держите устройство вдали от открытого огня.

1.3 Использование по назначению:

INVOLIGHT «SlimPAR612 PRO», это светодиодный прожектор модельного типа PAR применяемый для создания декоративных световых эффектов. Предназначен для профессионального использования, например, на сценах, дискотеках, в театрах и т.д. Не рекомендуется эксплуатация в домашних условиях. Прибор должен использоваться только персоналом, имеющим достаточные физические, сенсорные и умственные способности, а также соответствующие знания и опыт. Другие лица могут использовать прибор только под руководством компетентного лица или после его инструктирования.

Обратите внимание при выборе места установки, убедитесь, что световой прибор «SlimPAR612 PRO» не будет подвергаться воздействию избыточного тепла, влаги и пыли.

Удостоверьтесь, что кабель лежит свободно и не натянут. Не выполняя этих правил, вы ставите под угрозу собственную безопасность и безопасность третьих лиц.

Температура окружающей среды при эксплуатации должна быть от -5° С до +45° С.

Берегите прибор от воздействия прямых солнечных лучей. Пожалуйста, обратите внимание, что самовольные изменения в устройстве из соображений безопасности запрещены. Данный световой прибор не может использоваться иначе, чем описано в инструкции, это может привести к повреждению устройства и отмене гарантии. Кроме того, любые другие риски, например, короткое замыкание, поражение электрическим током, и т.д; также не являются гарантийным случаем.

Прибор не предназначен для непрерывной эксплуатации. Перерывы в работе увеличивают срок службы прибора.

Держите подальше детей маленького возраста от прибора. Не разрешается эксплуатировать световой прибор без присмотра старшего возраста людей.

Часть 2: Установка.

Распакуйте оборудование, и перед использованием, тщательно проверьте его на предмет повреждений. Установите в подходящем месте или прикрепите его к ферме. Во избежании перегрева не перекрывайте доступ воздуха вентиляционным отверстиям прибора. Не зависимо от места расположения «SlimPAR612 PRO», расстояние от всех окружающих стен должно быть **не менее 50 см**. При установке прибора на высоте, для безопасности он должен монтироваться со страховочным тросиком. Кроме того, кронштейн должен быть тщательно затянут с помощью входящих в комплект винтов! Затем подключите прибор к источнику питания. При необходимости подключите кабель DMX, для подсоединения к другим устройствам или DMX контроллеру. Подробнее о DMX и режиме Ведущий / Водомый в Части 3 данного руководства.

**При установке должны быть соблюдены положения BGV C1 (ранее VBG 70) и DIN 15560!
Установка должна осуществляться только квалифицированным персоналом!**

ВАЖНО! Работы, связанные с подвесным монтажом оборудования, требуют большого опыта и включают в себя знания о расчете лимитов рабочих нагрузок, подбор монтажных материалов, проверку безопасности используемых материалов, необходимый опыт и не ограничиваются только этим. Не пытайтесь ни при каких обстоятельствах производить установку самостоятельно, если вы не имеете соответствующей квалификации. Воспользуйтесь услугами специалиста. Неправильная установка может привести к травме и/или привести к повреждению имущества.

Примечание!



Использование штатива.

При установке прибора на штатив обращайте внимание на устойчивое положение триноги и на то, что вес устройства не превышает допустимую грузоподъемность штатива.

Указание!

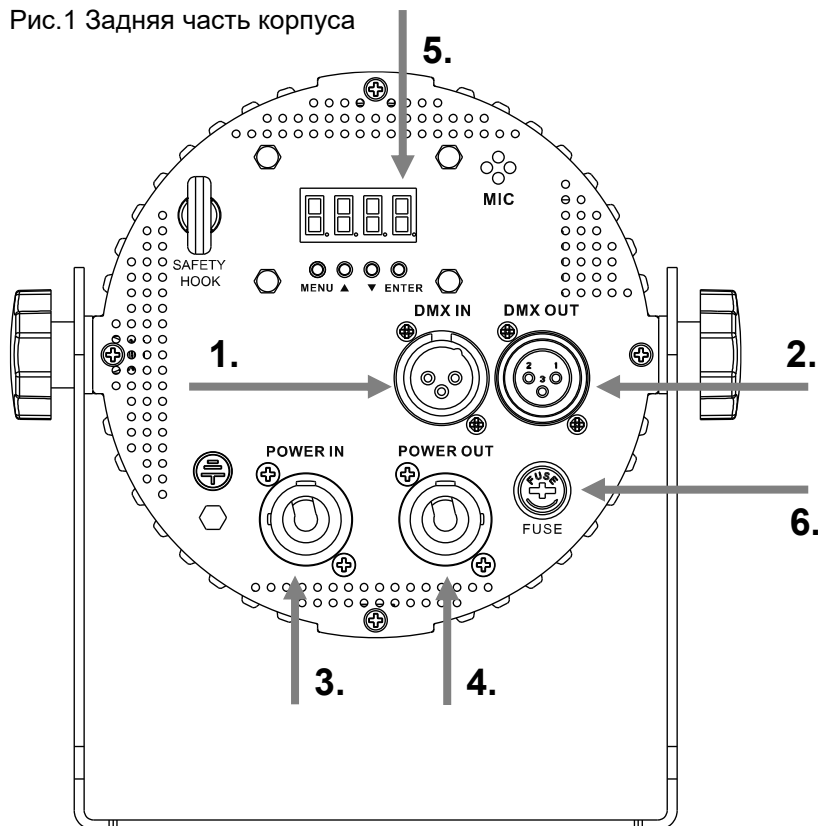


Обратите внимание, что данное устройство нельзя подключать и управлять с помощью диммера.

Часть 3: Функции.

3.1 Элементы управления и индикации:

Рис.1 Задняя часть корпуса



1. **DMX IN:** 3-контактный разъем XLR-«вход» для подключения DMX-устройств (например DMX-консоль).
2. **DMX Out:** 3-контактный разъем XLR-«выход» для передачи DMX-сигнала.
3. **PowerCon IN:** Разъем для подключения к сети переменного тока.
4. **PowerCon OUT:** Разъем для подключения к сети следующего устройства.
5. **Светодиодный Дисплей** - Отображает режим работы и функции прибора.
6. **Держатель предохранителя** – предохранитель F1A 250V.

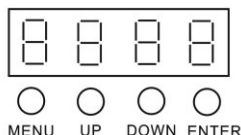
Назначение соединительных проводов питания осуществляется следующим образом:

Линия	Контакт	Обозначения
коричневый	фаза	L
синий	нейтральный	N
Желто-зеленый	земля	

Заземленный провод должен быть обязательно подключен!

Пржектор может работать в 4-ех разных режимах (Статичные цвета, Автоматический режим, от Звуковой активации или по DMX). Все установки настраиваются с помощью меню. В DMX-режиме прибор управляется по 4 или 10 DMX-каналам. Также «SlimPAR612 PRO» может управляться от дистанционного инфракрасного пульта, который идет в комплекте с прибором! Подробнее о функциях ИК-пульта см. руководство по эксплуатации п. 3.3.

3.2 Режимы работы и настройки меню:



MENU – Для выбора режима.

ENTER - Процесс активации регулировки пункта меню или сохранение выбранной настройки.

UP – Значение «вверх» регулировки по меню.

DOWN – Значение «вниз» регулировки по меню.

SlimPAR612 PRO имеет различные режимы работы, которые можно выбрать через дисплей - меню (См. рис.1 задняя часть корпуса) и установить. Для этого необходимо нажать „Menu“ и выбрать ту опцию для настройки, которая необходима. С помощью кнопки „Enter“, перейти к каждому регулируемому значению. Затем нажимайте „Up“ или „Down“ для выбора необходимой функции. Активация того или иного режима всегда подтверждается с помощью кнопки „Enter“. Ознакомьтесь с этими настройками для оптимальной работы.

Вы можете установить следующие режимы и функции:

Режим	Меню	Описание
Авто	Au-1	Авто-программа 1
	Au-2	Авто-программа 2
	Au-3	Авто-программа 3
Саунд	So-1	Авто-программа от звуковой активации 1
	So-2	Авто-программа от звуковой активации 2
	So-3	Авто-программа от звуковой активации 3
Регулировка скорости	SP 1—SP9	Регулировка скорости воспроизведения встроенных авто-программ в 9 положениях. Значение „1“ - низкая, „9“ – высокая.
Чувствительность микрофона	Se 1—Se9	SENS:1 = минимальная чувствительность, SENS:9 = максимальная чувствительность
В беззвучном режиме.	OFF	Относится к режимам Авто и Sound. В режиме „ON“ выключаются световые лучи прибора (BLACKOUT) если нет других музыкальных сигналов (бас импульсы). В беззвучном режиме „OFF“ работает в текущей программе прибора, медленно, если нет других музыкальных сигналов (бас импульсы).
	ON	
Управление через ИК-пульт ДУ	ON	Включение/выключение ИК-пульта
	OFF	
DMX	4CH	Выбор DMX-канала и установка начального адреса.
	10CH	
Мастер/Ведомый	Slav	Режим работы Master/Slave. При выбранном режиме прибор работает как «Slave» (ведомый).
Смешивание цветов	R	Красный 0% - 100%
	G	Зеленый 0% - 100%
	B	Синий 0% - 100%
	W	Белый 0-100%
	A	Амбер 0% - 100%
	UV	UV (Ультрафиолет) 0-100%
Статичные цвета	C1	Красный
	C2	Зеленый
	C3	Синий
	C4	Белый
	C5	Амбер
	C6	Ультрафиолет
	C7	Красный+Зеленый
	C8	Зеленый+Синий
	C9	Синий+Белый
	C10	Белый+Амбер
	C11	Амбер + UV
	C12	Красный+Синий+UV
	C13	Зеленый+Амбер
	C14	Красный+Зеленый+Синий
	C15	Красный+Зеленый+Синий+Белый
Диммер	dim 1—dim9	Мастер диммер для статичных цветов и внутренних программ

Автоматическое управление:

Клавишей „Menu“ выберите на дисплее „AUTO“. Прибор начнет воспроизводить автоматическую программу. Нажатием на клавишу „Enter“ можно выбрать авто-программы „AU1“ - „AU3“. Для выбора между ними используйте клавиши „Up“ и „Down“.

Режим Sound (звуковая активация):

Клавишей „Menu“ выберите на дисплее „SOUND“. Нажатием на клавишу „Enter“ можно выбрать авто-программы „SO-1“ - „SO-3“ работающие от звуковой активации. Для выбора режимов используйте клавиши „Up“ и „Down“.

Регулировка скорости воспроизведения авто-программ:

Клавишей „Menu“ выберите опцию „SPED“, нажмите „Enter“ для регулировки скорости „SP-1“(низкая) – „SP-9“(высокая). Для выбора необходимого значения используйте клавиши „Up“ и „Down“.

Регулировка чувствительности микрофона:

Клавишей „Menu“ выберите опцию „SENS“, нажмите „Enter“ чтобы выбрать необходимую чувствительность „SE-1“ - „SE-9“. Для выбора необходимого значения используйте клавиши „Up“ и „Down“. Чем выше значение, тем чувствительнее будет микрофон на звуковой сигнал.

В беззвучном режиме:

Предлагаемая опция относится к авто-программам, которые воспроизводятся от звуковой активации.

При включенной функции SILE („ON“) воспроизводимые авто-программы из-за отсутствия звукового сигнала выключаются (BLACKOUT). При возобновлении звукового сигнала авто программы автоматически выходят из режима (BLACKOUT).

Если опция SILE находится в положении „OFF“ в отсутствии звукового сигнала продолжает воспроизводить текущую программу в медленном режиме

Клавишей „Menu“ выберите „SILE“, нажмите „Enter“ для выбора положений „ON“ или „OFF“. Для выбора между режимами используйте клавиши „Up“ и „Down“.

Управление от инфракрасного пульта дистанционного управления:

Клавишей „Menu“ выберите на дисплее „INFR“. Нажмите „Enter“ для выбора между положениями „ON“ и „OFF“. С помощью клавиш „Up“ и „Down“ активируйте управление от ИК-пульта („ON“) или выключите („OFF“).

DMX-Режим:

Для управления по DMX необходимо выбрать канальность и задать начальный адрес. Клавишей „Menu“ выберите на дисплее опцию „ADDR“, нажмите на „Enter“ и выберите канальность, например, „10CH“.

Повторным нажатием на „Enter“ установите начальный адрес DMX „D1“ - „D512“. Клавишами „Up“ и „Down“ задайте необходимый адрес по DMX.

MASTER/SLAVE-режим:

„SlimPAR612 PRO“ можно связать с другими аналогичными приборами для синхронности воспроизведения авто программ. В этом режиме настройка авто-программ происходит на одном приборе «Master» (ведущем), все остальные подключенные к нему устанавливаются как ведомые (Slave).

Клавишей „Menu“ выберите на дисплее опцию „SLAV“ для работы в качестве ведомого нажмите „Enter“.

3.3 Универсальный инфракрасный пульт дистанционного управления: (поставляется в комплекте)

Пульт дистанционного управления позволяет управлять «SlimPAR612 PRO» без DMX-контроллера и предлагает значительно больше возможностей, чем с помощью ручного управления по меню. Убедитесь, что пульт дистанционного управления направлен непосредственно на устройство, чтобы между устройством и пультом не было никаких препятствий.

АВТО режим:

Клавиша „AUTO“ переводит устройство в автоматический режим.

1. Нажмите кнопку <AUTO> на пульте дистанционного управления.
2. Нажмите <+> или <-> чтобы выбрать одну из 3 авто-программ.

ЗВУКОВОЙ режим:

Клавиша «SOUND» переводит прибор в режим работы от звуковой активации.

1. Нажмите <SOUND> на пульте дистанционного управления.
2. Нажмите <+> или <-> чтобы выбрать одну из 3 <SOUND> программ.

STROBE(стробоскоп) режим:

Клавиша <STROBE> включает эффект стробоскопа в автоматическом режиме или от звуковой активации.

1. Нажмите <STROBE> на пульте дистанционного управления.
2. Нажмите <+> или <-> для переключения между различными строб эффектами.
3. Чтобы отключить строб-эффект нажмите повторно клавишу «STROB».

SPEED (скорость) режим:

Клавиша <SPEED> позволяет регулировать скорость в автоматическом режиме, или от звуковой активации.

1. Нажмите <SPEED> на пульте дистанционного управления.
2. Нажмите <+> или <-> для выбора скорости от 1 до 9.

DMX режим:

Нажмите кнопку <DMX/%> чтобы перевести устройство в режим DMX.

РУЧНОЙ режим:

1. Нажмите кнопку <MANUAL> на пульте дистанционного управления.
2. Клавишами R, G, B, W, A, UV выберите необходимый цвет.
3. Клавишами <+> или <-> можно выбрать различные цветовые пресеты.

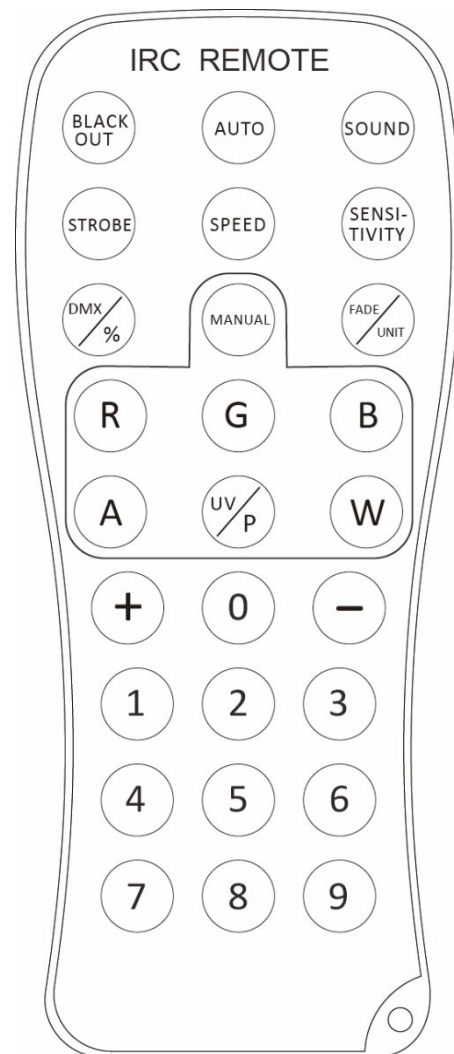
SENSITIVITY:

С помощью кнопки SENSIVITY можно регулировать чувствительность микрофона для работы прибора от звуковой активации.

1. Нажмите кнопку выбора <SENSIVITY> (чувствительность микрофона).
2. Нажмите <+> или <-> для выбора между 9 уровнями чувствительности микрофона

Клавиша <BLACK OUT> выключает все источники Света.

1. Нажмите <BLACK-OUT> чтобы выключить источники Света.
2. Нажмите <BLACK-OUT> еще раз для включения источников Света.



3.4 Назначение DMX-каналов в таблице:

Примечание: Для настройки и управления по DMX необходимы базовые знания в области «DMX-512»

Ниже в таблице будут перечислены каналы и их функции по стандарту DMX-512 для управления с помощью DMX-контроллера.

4-канальный режим:

Канал	Значение	Функция
CH1	0-9	Отсутствует функция
	10-19	Красный, интенсивность от 0 – 100%
	20-29	Зеленый, интенсивность от 0 – 100%
	30-39	Синий, интенсивность от 0 – 100%
	40-49	Белый, интенсивность от 0 – 100%
	50-59	Амбер, интенсивность 0 – 100%
	60-69	Ультрафиолет, интенсивность 0 – 100%
	70-79	Красный + Зеленый
	80-89	Красный + Синий
	90-99	Красный + Белый
	100-109	Красный + Амбер
	110-119	Красный + UV
	120-129	Зеленый + Синий
	130-139	Зеленый + Белый
	140-149	Зеленый + Амбер
	150-159	Зеленый + UV
	160-169	Синий + Белый
	170-179	Синий + Амбер
	180-189	Синий + UV
	190-199	Белый + Амбер
	200-209	Белый + UV
	210-219	Амбер + UV
	220-229	Красный + Зеленый + Синий
	230-239	Красный + Синий + Амбер
	240-249	Зеленый + Белый + UV
250-255	Все LED открыты	
CH2	0-9	Отсутствует функция
	10-255	Строб (0-100%)
CH3	0-9	Отсутствует функция
	10-199	Авто-программы
	200-255	Звуковая активация
CH4	0-255	Скорость авто-программы

10-канальный режим:

Канал	Значение	Функция
CH1	0-255	Красный, интенсивность от 0 – 100%
CH2	0-255	Зеленый, интенсивность от 0 – 100%
CH3	0-255	Синий, интенсивность от 0 – 100%
CH4	0-255	Белый, интенсивность от 0 – 100%
CH5	0-255	Амбер, интенсивность 0 – 100%
CH6	0-255	Ультрафиолет, интенсивность 0 – 100%
CH7	0-255	Диммер 0 – 100%
CH8	0-9	Отсутствует функция
	10-255	Строб (0-100%)
CH9	10-199	Авто-программы
	200-255	Звуковая активация
CH10	0-255	Скорость авто-программы

3.5 Соединения в режиме „DMX“:

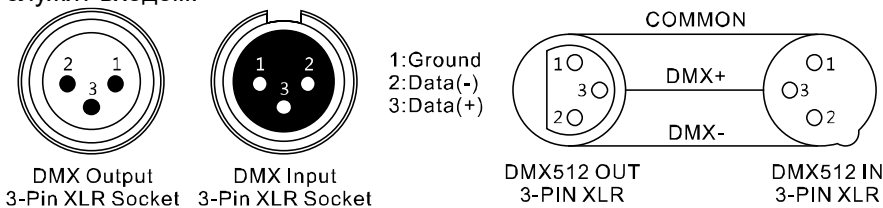
DMX512 (англ. Digital Multiplex) — стандарт, описывающий метод цифровой передачи данных между контроллерами и световым оборудованием, а также дополнительным оборудованием посредством общего кабеля управления.

Стандарт DMX512 позволяет управлять по одной линии связи одновременно 512 каналами, (не путать каналы с приборами, один прибор может использовать иногда несколько десятков каналов). Каждый прибор имеет определенное количество управляемых дистанционно параметров и занимает соответствующее количество каналов в пространстве DMX512.

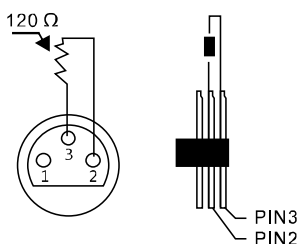
DMX-подключение:

Подключите XLR-кабелем DMX-«выход»(OUT) прибора с DMX-входом(IN) DMX-контроллера или другого DMX-устройства. Подключите XLR-кабелем «вход»(IN) первого DMX-прибора с «выходом»(OUT) второго и так далее, чтобы сформировать последовательное цепное соединение.

Один трех контактный XLR разъем служит в качестве DMX-выхода, один трех контактный разъем XLR DMX служит входом.



Для установок с очень длинным DMX-кабелем или из-за высоких электрических помех, например, на дискотеке, рекомендуется использовать «DMX-терминатор». «DMX терминатор» будет служить XLR-разъему как сопротивление 120 Ом. между контактами 2 и 3, и вставляется в последний выходной разъем DMX-линии.



3.6 Подключения в режиме „Master/Slave“:

Эта функция позволяет синхронизировать несколько световых приборов управляя при этом одним световым устройством, выбирая режим с одного прибора, при включенном Master/Slave, другие также будут работать в этом режиме, например, синхронно от звуковой активации. Эта функция особенно полезна, чтобы начать шоу без существенной траты времени на программирование. Подключите кабелем XLR к DMX-«выходу»(OUT) световой прибор Master (главный) с DMX-входом(IN) первого вспомогательного аппарата, затем подключите DMX-«выход» первого вспомогательного аппарата с DMX-входом второго вспомогательного аппарата и так далее.

3.7 Автономный режим:

«SlimPAR612 PRO» может также использоваться в Автономном режиме без установки DMX-контроллера. Для этого отсоедините «SlimPAR612 PRO» от контроллера и активируйте встроенные программы.

Часть 4. Устранение неполадок:

Устройство не работает, или нет света:

Проверьте подключение к сети и главный предохранитель.

Устройство не реагирует на команды DMX контроллера:

Проверьте правильность распылки разъемов и целостность коммутационных кабелей.

Проверьте настройки DMX адреса и полярность сигнала.

Проверьте, не лежат ли кабели DMX рядом или вместе с кабелями высокого напряжения.

Попробуйте использовать другой контроллер DMX.

Если данная рекомендация не привела к успеху, обратитесь к вашему дилеру.

ПРИМЕЧАНИЕ!

Возможные неисправности при передаче данных.



Для обеспечения стабильной и безаварийной работы следует использовать DMX кабель. Обычный микрофонный кабель не подходит для передачи DMX сигнала.

Часть 5: Обслуживание.

ВАЖНОЕ ПРИМЕЧАНИЕ: Отключите устройство от сети перед проведением работы!

Все винты снаружи на корпусе должны быть затянуты и не содержать признаков коррозии. Корпус устройства, монтажные кронштейны и место установки (например, потолок или ферма) не должны быть деформированы, сверление дополнительных отверстий в монтажных кронштейнах не допускается.

Регулярно производите очистку доступных снаружи оптических элементов светового прибора. Частота обслуживания оптических элементов зависит от условий эксплуатации. Влажная или пыльная среда, работающие вблизи генераторы сценического дыма приводят к накоплению грязи на оптических элементах устройства. Для очистки необходимо использовать без ворсовую увлажненную ткань. Никогда не применяйте для очистки прибора спирт или растворители!

Замена предохранителя:

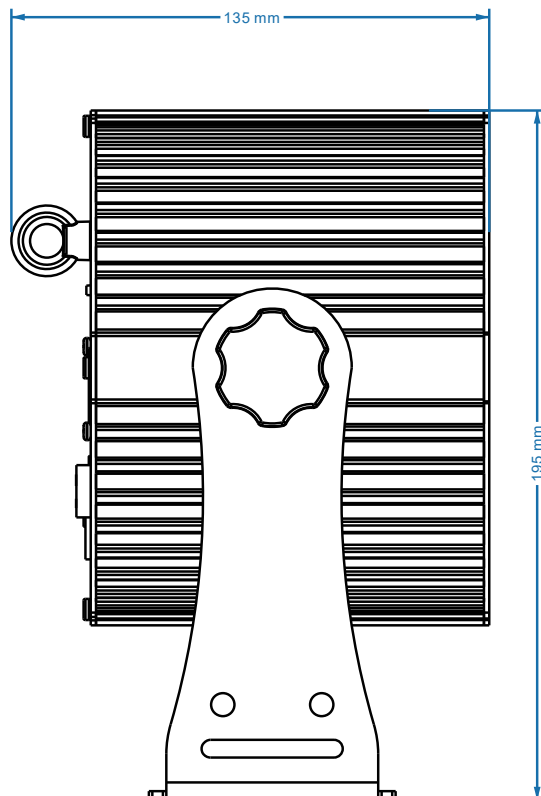
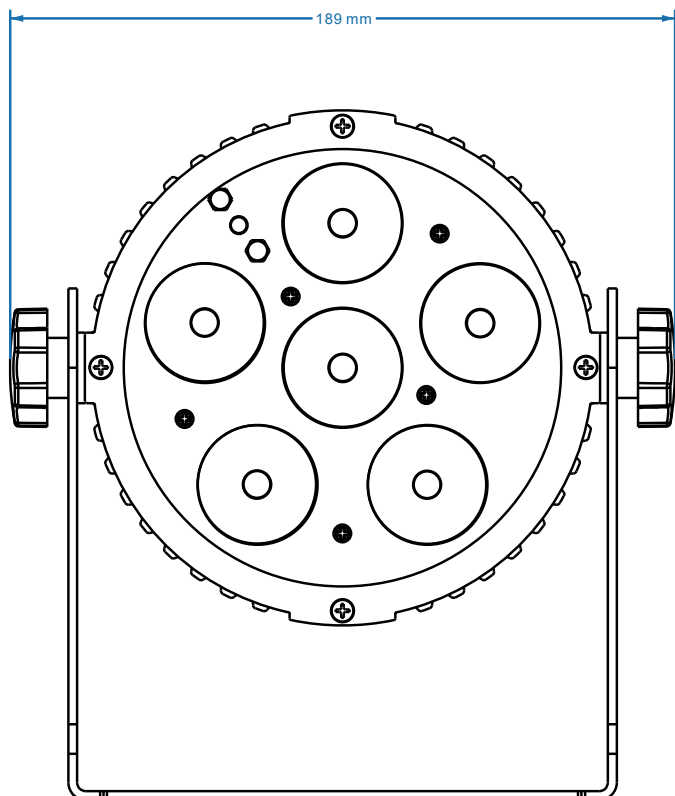
ВАЖНО: При замене предохранителя необходимо менять его на предохранитель того же типа и номинала. Если предохранитель перегорает неоднократно, пожалуйста, обратитесь в сервисный центр.

1. Отключите вилку от розетки и отсоедините разъем шнура питания от устройства.
2. Откройте держатель предохранителя на задней панели с помощью подходящей отвертки.
3. Извлеките неисправный предохранитель из держателя предохранителя.
4. Вставьте новый предохранитель в держатель предохранителя.
5. Вставьте держатель предохранителя на место.

Техническое обслуживание устройства должно осуществляться только квалифицированным персоналом.

Часть 6: Технические характеристики.

Наименование модели:	SlimPAR612 PRO
Тип прибора:	Светодиодный прожектор PAR
Цветовая гамма:	RGBWA/UV
Количество светодиодов:	6
LED Тип:	12Вт. 6-в-1
Угол раскрытия луча:	25°
DMX вход:	3-контактный разъем XLR-«вход»
DMX выход:	3-контактный разъем XLR-«выход»
DMX режим:	4 или 10 DMX-каналов
DMX функции:	Мастер Диммер, Смешивание цветов, Смена цвета, Звуковая активация, Стробоскоп.
Функции в автономном режиме:	Смешивание цветов, Смена цвета, Звуковая активация, Стробоскоп. Режим Master/Slave.
Элементы управления:	Mode, Setup, Up, Down („Режим“, „Установка“ „Вверх“, „Вниз“.)
Элементы индикации:	Светодиодный дисплей с 4-клавишами управления
Рабочее напряжение:	AC100-240В, 50/60 Гц.
Потребляемая мощность:	46Вт.
Освещенность:	5250Люкс @ 1м.
Разъем питания:	Powercon вход/выход
Материал корпуса:	ABS-пластик
Цвет корпуса:	Черный
Размеры:	189 x 135 x 195мм.
Вес:	1,6 кг.
Дополнительные характеристики:	Многофункциональная монтажная планка (лира), встроенный ИК-приемник .



Часть 7: Охрана Окружающей Среды.

Для всех жителей Европейского Союза:

На данное изделие распространяется Европейская директива 2002/96/ЕС. Не утилизируйте свой старый прибор вместе с бытовым мусором.



Этот символ на изделии или упаковке указывает, что утилизация данного продукта может нанести вред окружающей среде. Утилизируйте прибор (или используемые для него батареи) не как несортированный бытовой мусор. Использованные батареи должны быть утилизированы на специализированное предприятие для утилизации. Это устройство должно быть возвращено дистрибьютору или в местную компанию по переработке. Уважайте местные экологические правила.

Декларация о соответствии:

Продукты INVOLIGHT соответствуют основным требованиям и другим соответствующим спецификациям директив Директива по электромагнитной совместимости 2014/30 / ЕС и Директива LVD 2014/35 / ЕС.



ООО «ИНВАСК»

Адрес: 143406, Московская область, Красногорск, ул. Ленина, дом 3 Б

Тел. (495) 565-0161 (многоканальный)

Факс (495) 565-0161, доб. 105 <http://www.invask.ru> e-


mail: invask@invask.ru **Сервис-центр «ИНВАСК»**


Адрес: 143400, Московская область, Красногорск, Коммунальный квартал, дом. 20 Тел.

(495) 563-8420, (495) 564-5228 e-mail: service@invask.ru


INVOLIGHT

SlimPAR612PRO

 Diese Leuchte enthält eingebaute LED-Lampen.

 } LED

Die Lampen können in der Leuchte nicht ausgetauscht werden.

874/2012 

SlimPAR612 PRO



Bestellnummer: A-000000-05944



INVOLIGHT