

ООО "ИМЛАЙТ-ЛАЙТТЕХНИК"

Каркас стола оператора СТО. 150.80. (1т14U - 1с8U) левый

Руководство по эксплуатации

Стол оператора (СО)

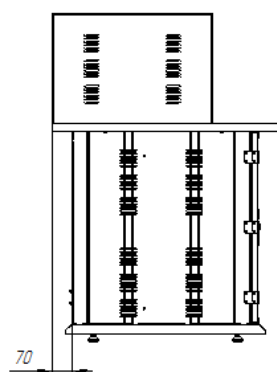
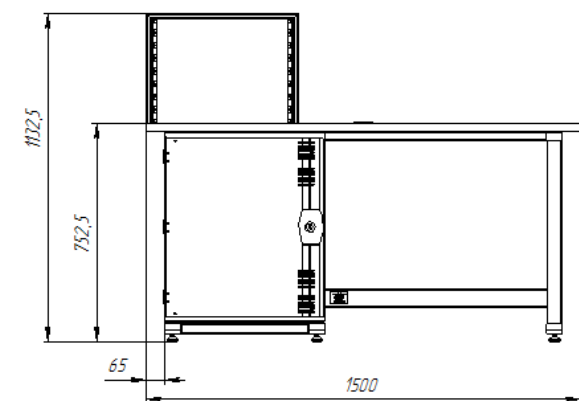
1. Общие сведения.

- 1.1. Каркас стола оператора (СО) - рабочее место оператора или помощника режисёра.
- 1.2. "СО" рассчитаны на эксплуатацию в сухих, отапливаемых помещениях.
- 1.3. "СО" - стол на металлическом каркасе, оснащённый рэковыми стойками 14U и 8U.
- 1.4. Установленный срок службы "СО" - не мене 5 лет.

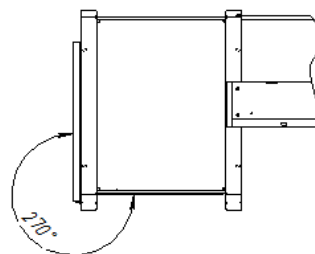
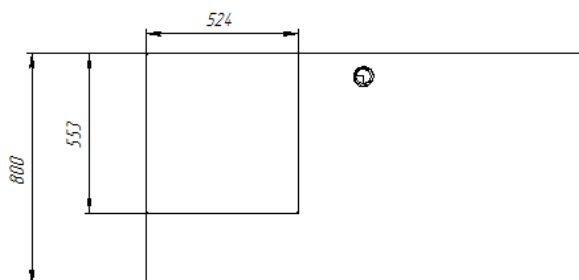
2. Основные технические данные.

- 2.1 Габаритные размеры, мм 1500x800x1135
- 2.2 Габаритные размеры упаковки, мм 1600x850x500
- 2.3 Вес НЕТТО, кг. не более 70
- 2.4 Вес БРУТТО, кг. не более 80
- 2.5 Условия хранения: в крытых отапливаемых складах.
- 2.6 Условия транспортирования: всеми видами наземного транспорта при условии надёжного крепления груза и наличии защиты от атмосферных осадков.

Габаритные размеры:



*Вид сверху. Столешница условно не показана.
Дверца в открытом положении.*

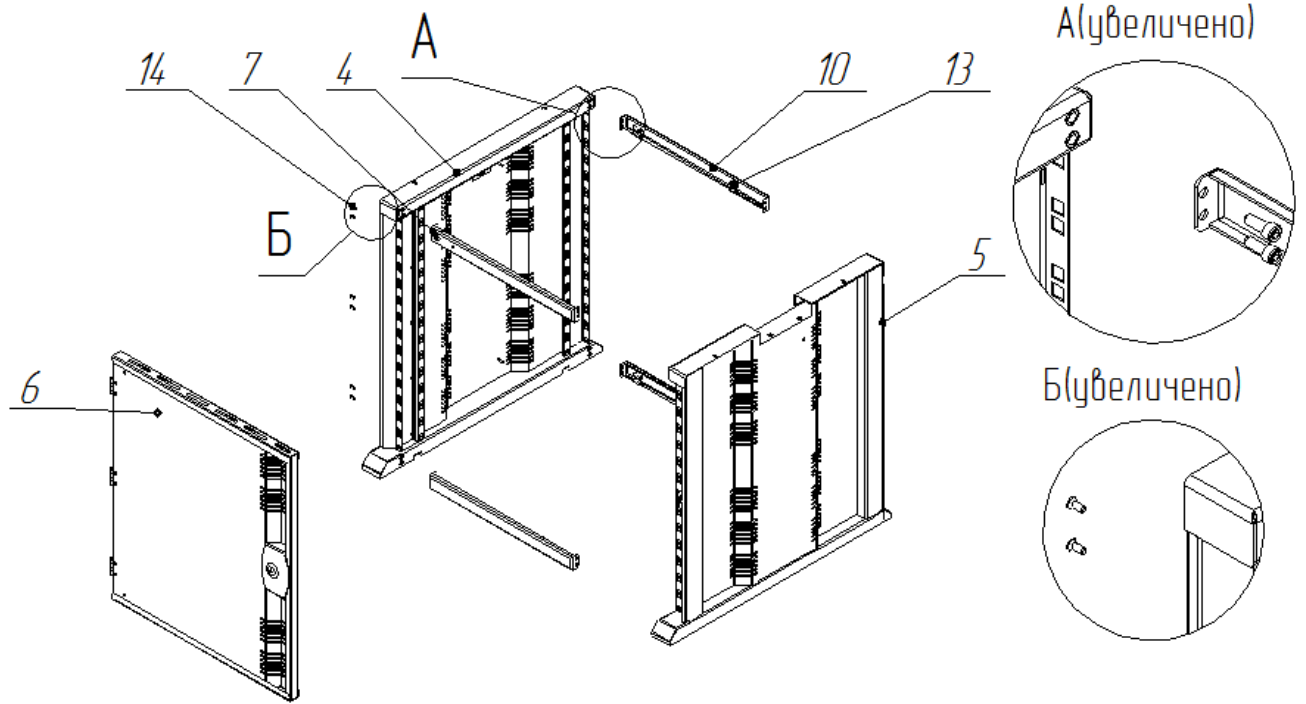


3. Комплектность.

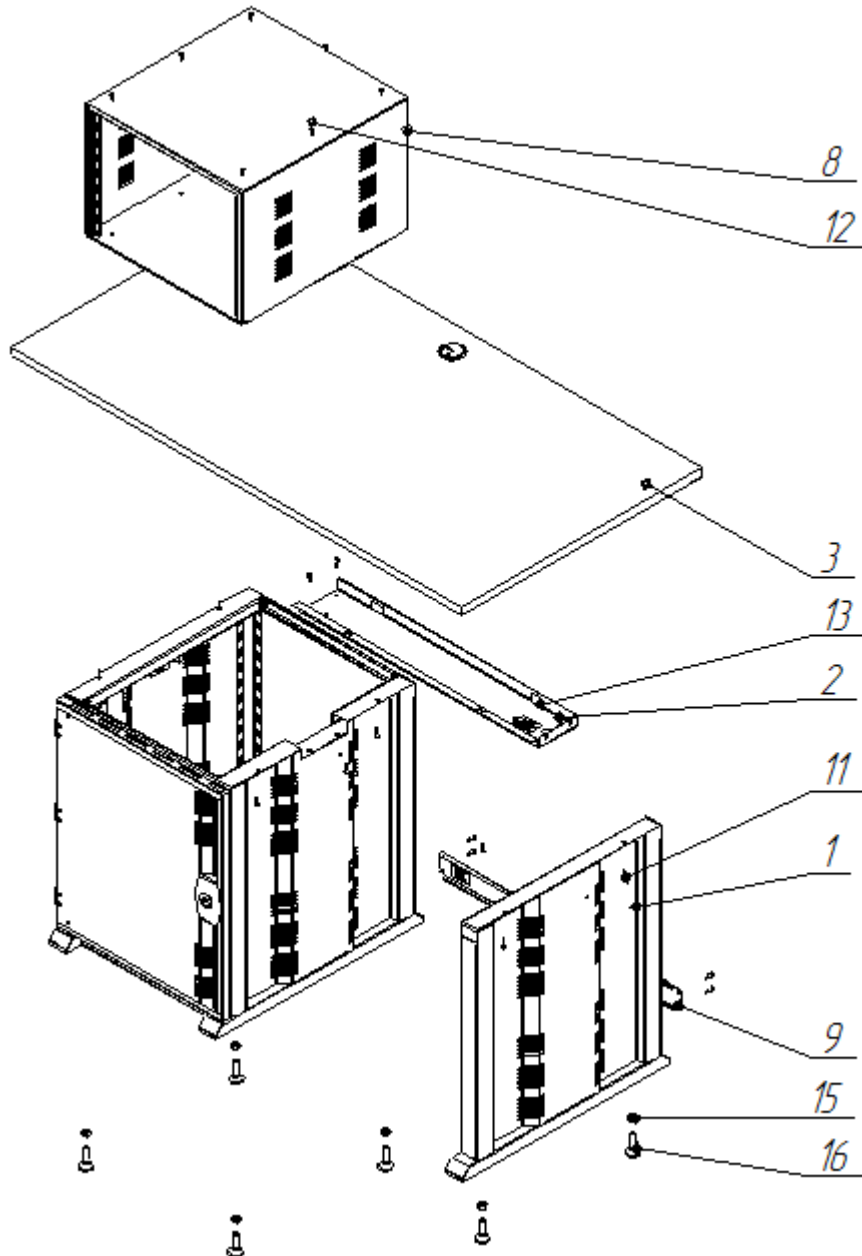
Таблица 1. Стол оператора 150.80. (1т14U - 1с8U) левый

№	Наименование	Кол-во
1	Стойка правая	1
2	Швеллер под кабели в сборе	1
3	Столешница 1500x800 (приобретается отдельно)	1
4	Боковина левая	1
5	Боковина правая внутренняя	1
6	Дверь в сборе	1
7	Стяжка с заземлением	1
8	Стойка 8U	1
9	Стяжка центральная	1
10	Стяжка	3
11	Винт самонарезающий М4x25 с пресшайбой	8
12	Шуруп-саморез 4x15 DIN 7962 (Pozi)	7
13	Винт М6x16 DIN 912 (с внутренним шестигранником)	24
14	Винт М4x10 DIN 965	6
15	Гайка М12 DIN 934	6
16	Ножка	6
17	Руководство по эксплуатации	1

4.1 Схема сборки тумбы левой 14U



4.3 Схема сборки 150.80. (1т14U - 1с8U) левый.



5. Указания по эксплуатации и уходу.

5.1 Уход за порошковыми покрытиями.

5.1.1 Поверхности с порошковым покрытием очищаются от загрязнений мягкой тканью, смоченной водным раствором моющих средств, не содержащих хлора и не имеющих абразивных составов, растворителей и других химически активных веществ; по окончании - покрытие протирается насухо.

5.1.2 Применение твердых материалов и приспособлений (скребки с рабочим покрытием из пластикового или металлического материала) для очистки поверхности - не допускается.

5.1.3 Не допускается контакт с покрытием следующих строительных материалов: цемент, цементно-песчаный раствор, алебастр, побелка, краски всех видов, герметики, монтажная пена и т.п.

5.2. Указание по эксплуатации "СО".

5.2.1 Не допускается прямое попадание на поверхность "СО" солнечных лучей в течение продолжительного времени.

5.2.2 Не допускается эксплуатация "СО" вблизи открытого огня.

5.2.3 Не допускается эксплуатация "СО" при влажности более 60%.

5.2.4 При эксплуатации "СО" не допускается наносить царапины и удары по покрытию, исключить контакт покрытия с агрессивными составами (растворители, хлорсодержащие моющие средства и т.д.).

6. Гарантийные обязательства

6.1. Изготовитель предоставляет гарантию на металлоконструкцию при соблюдении потребителем условий хранения, транспортировки, монтажа и эксплуатации.

6.2 Срок гарантии на металлоконструкцию 12 месяцев с момента начала эксплуатации, но не более 18 месяцев со дня отгрузки потребителю.

6.3 Срок гарантии на порошковое покрытие: 12 месяцев.

7. Свидетельство о приёмке.

Дата выпуска _____

Представитель ОТК

М.П.