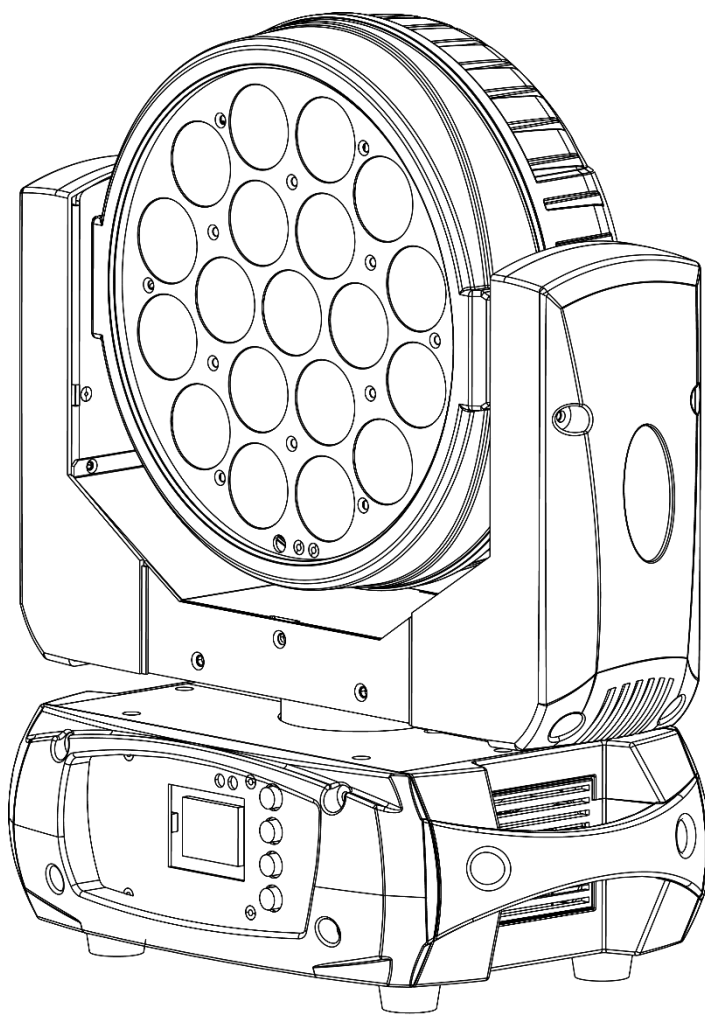


# **PROСВЕТ**



## **WASH 19-10 RGBW**

**Паспорт. Руководство пользователя.**

## Содержание

1. Введение.....	3
2. Правила эксплуатации.....	3
3. Меры предосторожности при монтажных работах.....	4
4. Электротехническая безопасность.....	5
5. Техническое обслуживание и очистка.....	6
6. Замена плавкого предохранителя.....	6
7. Схема распайки разъемов DMX.....	7
8. Функции меню прибора .....	8
9. Таблица каналов управления.....	9
10. Технические характеристики.....	15
11. Габариты прибора .....	16
12. Гарантийные обязательства.....	17

## 1. Введение

Благодарим вас за то, что выбрали профессиональный световой прибор **PROCET WASH 19-10 RGBW**

### **ВНИМАНИЕ!**

В целях собственной безопасности, пожалуйста, внимательно изучите данное руководство по эксплуатации перед установкой и эксплуатацией оборудования.

Данный прибор прошел двухэтапный контроль качества перед выпуском с производства и отправкой клиенту. При получении тщательно проверьте картонную упаковку на предмет повреждений во время транспортировки. При распаковке также внимательно осмотрите непосредственно сам прибор. В случае обнаружения любых повреждений, причиненных во время транспортировки, свяжитесь с поставщиком и не используйте прибор.

## 2. Правила эксплуатации

- Если прибор подвергся воздействию перепада температур, вызванного изменениями в условиях окружающей среды, не включайте его до тех пор, пока он не достигнет комнатной температуры.
- Во время транспортировки или перемещения избегайте падений прибора, сильных встрясок и вибраций.
- Не переносите прибор за вращающиеся элементы. Это может привести к повреждению механических частей прибора.
- Перед установкой прибора убедитесь в том, что место для его монтажа соответствует требованиям к безопасности.
- Проверьте состояние всех линз. Рекомендуется заменять линзы в случае возникновения повреждений или сильных царапин.
- Чтобы гарантировать длительный срок службы прибора, не устанавливайте его в сырых помещениях, а также в помещениях, температура окружающей среды в которых превышает 40 градусов.
- Не укладывайте силовые кабели на пол, чтобы избежать травм, вызываемых поражением электрическим током.
- Убедитесь в том, что установкой и эксплуатацией светового прибора занимается квалифицированный специалист, знакомый с его работой и обладающий соответствующими навыками и квалификацией. Большинство повреждений и травм происходят по причине неправильного обращения с оборудованием.
- Сохраните оригинальную упаковку прибора для его дальнейшей транспортировки в случае необходимости.
- Избегайте перегрева прибора, воздействия на него чрезмерной влаги или пыли.
- Не пытайтесь производить замену элементов в приборе без инструкций со стороны производителя или сертифицированной сервисной службы.

- Гарантия не распространяется на неисправности, например, короткие замыкания, поражения электрическим током и т.д., вызванные отказом пользователя следовать инструкциям, изложенным в настоящем руководстве, или неправомерным использованием оборудования.
- Не направляйте световой поток прибора на горючие вещества.
- Расстояние между прибором и освещаемым объектом должно быть не менее 2 метров.
- Не смотрите на источник света, тем более через увеличительные стекла, (особенно это касается людей, страдающих приступами эпилепсии), так как луч света может вызвать повреждения органов зрения.
- Обеспечьте минимальное свободное пространство в 10 см от вентиляционных отверстий для нормального охлаждения прибора.

### **3. Меры предосторожности при монтажных работах.**

- Установка приборов на высоте требует особых знаний и опыта, знаний расчета рабочих нагрузок, использования специальных материалов и средств для монтажа, периодическую инспекцию как монтажных работ, так и самого прибора. Если Вы не обладаете таким опытом – не пытайтесь провести монтаж самостоятельно, а прибегайте к услугам профессионалов. Игнорирование этого требования может привести к травмам различной степени.
- Монтаж прибора необходимо производить с использованием надежной и устойчивой конструкции.
- Не забывайте остудить прибор перед тем, как его касаться руками.
- Никогда не используйте прибор без защитных кожухов корпуса! Не пытайтесь использовать прибор, если корпус поврежден.
- Во время монтажа, демонтажа и обслуживания прибора, установленного на высоте, нахождение людей в зоне установки (возможной зоне падения предметов) категорически запрещено
- Прибор можно подвешивать, или устанавливать на поверхность. Перед монтажом прибора на поверхность или специальную конструкцию, убедитесь в том, что она сможет выдержать вес, в 10 раз превышающий вес прибора.
- В качестве дополнительной меры предосторожности во избежание повреждений и травм, вызываемых поломкой крепежных деталей, используйте страховочные тросы. Убедитесь в том, что все крепежные винты надёжно закреплены при монтаже прибора.
- После установки прибора обеспечьте ограничение доступа к нему людей, особенно детей.
- Прибор должен быть надёжно закреплен. Если Вы не уверены в невозможности падения прибора – не устанавливайте прибор!
- Убедитесь в том, что расстояние между любым горючим материалом (например, декорацией) и прибором составляет минимум 0,5 м. Не допускается монтаж оборудования непосредственно на воспламеняющихся поверхностях.
- Никогда не касайтесь шнура питания, вилки и розетки мокрыми или

влажными руками!

- Если Вы намерены произвести его очистку, сначала отсоединяйте его от сети электропитания. Для этого выдерните шнур питания из розетки, удерживая его за вилку!
- Для защиты от поражения электрическим током приборы должны быть заземлены (защищены). Сеть питания должна быть снабжена предохранителем или автоматическим выключателем, а также изоляционной защитой.
- В целях безопасности не устанавливайте прибор в проходах, в местах установки сидений, в местах доступных для детей и животных.
- Недопустимо, чтобы внутрь корпуса попадали посторонние предметы (конфетти, хлопунки, пузыри и пр.). В противном случае, они могут нарушить изоляцию, что может привести к короткому замыканию!
- Прибор необходимо устанавливать в хорошо проветриваемых местах, на расстоянии 50 сантиметров от стен. После установки проверьте вентиляционную решетки и вентиляторы на предмет чистоты и беспрепятственной работы.

#### **4. Электротехническая безопасность**

- Прибор относится к приборам класса защиты I. Прибор должен быть заземлен. Подключение прибора к электрической сети должен осуществлять квалифицированный сотрудник.
- Убедитесь в том, что напряжение и частота питающей сети соответствует техническим требованиям к системе электропитания прибора.
- Никогда не подключайте прибор к диммеру (регулятору, светорегулятору интенсивности освещения).
- Не рекомендуется подключать более четырех световых приборов последовательно во взаимосвязанную цепь, когда питание от одного прибора к другому осуществляется с помощью пропускного светосерого разъема типа «PowerCon» - POWER OUT).
- Шнуры электропитания необходимо прокладывать таким образом, чтобы их нельзя было передавить другими предметами.
- Регулярно проверяйте шнур питания прибора на целостность. В случае обнаружения повреждений, отключите его от сети электропитания и замените на новый!
- Отключайте кабель питания от сети, удерживая его за вилку. Никогда не отключайте прибор, дергая его за шнур.
- Подключайте прибор к сети электропитания только после того, как прибор будет полностью установлен, закреплен и застрахован. Подключайте шнур питания в самую последнюю очередь.

## 5. Техническое обслуживание и очистка

Чтобы сохранить оборудование в надлежащем состоянии и продлить срок его службы, мы рекомендуем регулярно производить его профилактику. Частота профилактических процедур зависит от условий и частоты эксплуатации оборудования. Рекомендуется производить очистку прибора не реже 1 раза в 20-60 дней

1. Регулярно производите очистку линз с внешней и внутренней стороны, чтобы не допустить ослабления потока света в результате скопления на них пыли.
2. Регулярно производите очистку вентиляторов от пыли.
3. Для очистки труднодоступных деталей используйте баллоны со сжатым воздухом
4. Каждые 3-6 месяцев квалифицированный инженер должен производить тщательный внутренний осмотр прибора, чтобы удостовериться в надлежащем состоянии контактов электрической цепи и предотвратить перегрев оборудования в местах ненадежных контактов.

### **ВНИМАНИЕ!**

Мы рекомендуем регулярно производить очистку оборудования. Для очистки используйте влажную, безворсовую ткань. Пожалуйста, не используйте растворители на спиртовой основе.

## 6. Замена плавкого предохранителя

### **ВАЖНО!**

При замене предохранителя необходимо менять его на предохранитель того же типа и номинала. Если предохранитель перегорает неоднократно, пожалуйста, обратитесь в сервисный центр.

1. Отключите вилку от розетки и отсоедините разъем шнура питания от устройства.
2. Откройте держатель предохранителя на задней панели с помощью подходящей отвертки.
3. Извлеките неисправный предохранитель из держателя предохранителя.
4. Вставьте новый предохранитель в держатель предохранителя.
5. Вставьте держатель предохранителя на место.

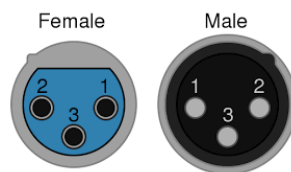
Устанавливать, эксплуатировать и обслуживать прибор могут только квалифицированные пользователи. Все процедуры необходимо осуществлять в соответствии с инструкциями, изложенными в данном руководстве.

## 7. Схема распайки разъемов DMX.

Если Вы пользуетесь контроллером с 5-контактным выходом DMX, вам потребуется переходник с 5-контактного разъема на 3-контактный.

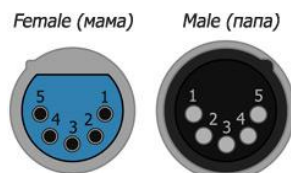
### 3-контактный разъем XLR:

Контакт 1: экран,  
 контакт 2: отрицательный сигнал (-),  
 контакт 3: положительный сигнал (+).



### 5-контактный разъем XLR:

Контакт 1: экран,  
 контакт 2: отрицательный сигнал (-),  
 контакт 3: положительный сигнал (+).  
 Контакты 4 и 5 не используются.



Если при установке оборудования необходимо использовать DMX кабель большой длины, или же необходимо проложить его в местах с повышенным уровнем электрических помех, рекомендуется использовать терминатор DMX линии. Устройство позволяет предотвратить искажение цифровых управляющих сигналов, вызываемое электронными помехами. DMX терминатор представляет собой XLR вилку male (папа) с резистором на 120 Ом, подключенным между 2 и 3 контактами, которая подключается к выходной XLR розетке последнего прибора в цепи.



### ВНИМАНИЕ!

Использование некачественных кабелей может привести к искажению сигнала и прекращению работы сигнальной линии, что может вызвать проблемы в управлении световыми приборами.

## 8. Функции меню прибора

Раздел меню	Функция / значение	Значение / комментарий
<b>DMX Address</b>	001-512	Установка адреса DMX
<b>Auto Play</b>	Auto Run (Internal Program 1-9 Master/Alone)	Автоматическая работа встроенных программ
	Music Run (Internal Program 1-9 Master/Alone)	Звуковая активация встроенных программ
<b>Reset</b>	ALL Reset	Сброс датчиков положения всего прибора
	Scan Reset	Сброс датчиков положения датчиков положения
	Zoom Reset	Сброс датчиков положения датчиков функции ZOOM
<b>Pan Reverse</b>	On/Off	Переворот управления по горизонтали
<b>Tilt Reverse</b>	On/Off	Переворот управления по вертикали
<b>Special</b>	Reset Default	Сброс до заводских настроек
	Calibrat	Установка нулевого положения для всех функций. <b>Пароль: 088</b>
	Temperature	Текущая температура прибора
	Manual Control	Установка параметров в ручном режиме.
	Mic SET	Чувствительность микрофона для звуковой активации
	Work Time	Время работы с момента последнего включения
<b>DMX Mode</b>	DMX 28 Ch	Работа в 35-ти канальном режиме
	DMX 16 Ch	Работа в 19-ти канальном режиме



<b>Scan Degree</b>	PAN Degree 630°/540°/360°	Угол вращения прибора по оси X
	TILT Degree 270°/180°/90°	Угол вращения прибора по оси Y
<b>Version</b>	V1.0 - VXX	Версия ПО прибора

## 9. Таблица каналов управления

### 16-ти КАНАЛЬНЫЙ РЕЖИМ

Канал	Функция	Значение	Описание
1	DIMMER	0-255	Линейный диммер, темно ► ярко
2	SHUTTER	0-31	Затвор закрыт
		32-63	Затвор открыт
		64-95	Стробоскоп, медленно ► быстро
		96-127	Затвор открыт
		128-159	Пульсирующий стробоскоп, медленно ► быстро
		160-191	Затвор открыт
		192-223	Произвольный стробоскоп, медленно ► быстро
		224-255	Затвор открыт
3	PAN	0-255	Перемещение по X
4	PAN FINE	0-255	Точное перемещение по X
5	TILT	0-255	Перемещение по Y
6	TILT FINE	0-255	Точное перемещение по Y
7	PAN/TILT SPEED	0-255	Скорость перемещения по X/Y
8	RED	0-255	Диммер красного, темно ► ярко
9	GREEN	0-255	Диммер зеленого, темно ► ярко
10	BLUE	0-255	Диммер синего, темно ► ярко
11	WHITE	0-255	Диммер белого, темно ► ярко
12	MACRO	0-15	Функция не задана

		16-31	Цвет 1
		32-47	Цвет 2
		48-63	Цвет 3
		64-79	Цвет 4
		80-95	Цвет 5
		96-111	Цвет 6
		112-127	Цвет 7
		128-143	Цвет 8
		144-159	Цвет 9
		160-175	Цвет 10
		176-191	Цвет 11
		192-207	Цвет 12
		208-212	Цвет 13
		213-217	Цвет 14
		218-222	Цвет 15
		223-227	Цвет 16
		228-232	Цвет 17
		233-237	Цвет 18
		238-242	Цвет 19
		243-247	Цвет 20
		248-255	Цвет 21
13	СТО	0-15	Функция не задана
		16-255	Коррекция цветовой температуры, 1600K ► 8000K
14	АВТО	0-15	Функция не задана
		16-31	Авто программа 1
		32-47	Авто программа 2
		48-63	Авто программа 3
		64-79	Авто программа 4
		80-95	Авто программа 5
		96-111	Авто программа 6
		112-127	Авто программа 7

		128-143	Авто программа 8
		144-159	Звуковая активация 1
		160-175	Звуковая активация 2
		176-191	Звуковая активация 3
		192-207	Звуковая активация 4
		208-223	Звуковая активация 5
		224-239	Звуковая активация 6
		240-255	Звуковая активация 7
15	AUTO SPEED	0-255	Скорость автоматической программы
16	RESET	40-59	Включить режим энергосбережения
		60-79	Выключить режим энергосбережения
		80-84	Сброс датчиков положения всего прибора
		85-94	Сброс датчиков положения датчиков положения
		95-99	Сброс датчиков положения датчиков функции ZOOM
		100-119	Авто программа 1
		120-139	Авто программа 2
		140-159	Авто программа 3
		160-179	Авто программа 4
		180-199	Авто программа 5
		200-219	Авто программа 6
		220-239	Авто программа 7
240-255	Режим звуковой активации		

### 28-ми КАНАЛЬНЫЙ РЕЖИМ

Канал	Функция	Значение	Описание
1	DIMMER	0-255	Линейный диммер, темно ► ярко
2	SHUTTER	0-31	Затвор закрыт
		32-63	Затвор открыт
		64-95	Стробоскоп, медленно ► быстро

		96-127	Затвор открыт
		128-159	Пульсирующий стробоскоп, медленно ► быстро
		160-191	Затвор открыт
		192-223	Произвольный стробоскоп, медленно ► быстро
		224-255	Затвор открыт
3	PAN	0-255	Перемещение по X
4	PAN FINE	0-255	Точное перемещение по X
5	TILT	0-255	Перемещение по Y
6	TILT FINE	0-255	Точное перемещение по Y
7	PAN/TILT SPEED	0-255	Скорость перемещения по X/Y
8	RED	0-255	Диммер красного, темно ► ярко
9	GREEN	0-255	Диммер зеленого, темно ► ярко
10	BLUE	0-255	Диммер синего, темно ► ярко
11	WHITE	0-255	Диммер белого, темно ► ярко
12	RED1	0-255	Диммер красного, темно ► ярко
13	GREEN1	0-255	Диммер зеленого, темно ► ярко
14	BLUE1	0-255	Диммер синего, темно ► ярко
15	WHITE1	0-255	Диммер белого, темно ► ярко
16	RED2	0-255	Диммер красного, темно ► ярко
17	GREEN2	0-255	Диммер зеленого, темно ► ярко
18	BLUE2	0-255	Диммер синего, темно ► ярко
19	WHITE2	0-255	Диммер белого, темно ► ярко
20	RED3	0-255	Диммер красного, темно ► ярко
21	GREEN3	0-255	Диммер зеленого, темно ► ярко
22	BLUE3	0-255	Диммер синего, темно ► ярко
23	WHITE3	0-255	Диммер белого, темно ► ярко
24	MACRO	0-15	Функция не задана
		16-31	Цвет 1
		32-47	Цвет 2

		48-63	Цвет 3
		64-79	Цвет 4
		80-95	Цвет 5
		96-111	Цвет 6
		112-127	Цвет 7
		128-143	Цвет 8
		144-159	Цвет 9
		160-175	Цвет 10
		176-191	Цвет 11
		192-207	Цвет 12
		208-212	Цвет 13
		213-217	Цвет 14
		218-222	Цвет 15
		223-227	Цвет 16
		228-232	Цвет 17
		233-237	Цвет 18
		238-242	Цвет 19
		243-247	Цвет 20
		248-255	Цвет 21
25	СТО	0-15	Функция не задана
		16-255	Коррекция цветовой температуры, 1600К ► 8000К
26	AUTO	0-15	Функция не задана
		16-31	Авто программа 1
		32-47	Авто программа 2
		48-63	Авто программа 3
		64-79	Авто программа 4
		80-95	Авто программа 5
		96-111	Авто программа 6
		112-127	Авто программа 7
		128-143	Авто программа 8
		144-159	Звуковая активация 1

		160-175	Звуковая активация 2
		176-191	Звуковая активация 3
		192-207	Звуковая активация 4
		208-223	Звуковая активация 5
		224-239	Звуковая активация 6
		240-255	Звуковая активация 7
27	AUTO SPEED	0-255	Скорость автоматической программы
28	RESET	40-59	Включить режим энергосбережения
		60-79	Выключить режим энергосбережения
		80-84	Сброс датчиков положения всего прибора
		85-94	Сброс датчиков положения датчиков положения
		95-99	Сброс датчиков положения датчиков функции ZOOM
		100-119	Авто программа 1
		120-139	Авто программа 2
		140-159	Авто программа 3
		160-179	Авто программа 4
		180-199	Авто программа 5
		200-219	Авто программа 6
		220-239	Авто программа 7
		240-255	Режим звуковой активации

## 10. Технические характеристики

### ИСТОЧНИК СВЕТА

- Источник света: 19 шт. светодиодов по 10 Вт.
- Срок службы светодиодов: более 50.000 часов
- Тип цветосмешения: RGBW (4 цвета в каждом светодиоде - красный, зеленый, синий, белый)

### КЛЮЧЕВЫЕ ХАРАКТЕРИСТИКИ

- Тип эффекта: WASH
- Управление светодиодами: 4 независимо управляемых сегмента (Segment Control).
- Диммер: линейный электронный 0-100%
- Стробоскоп: электронный, частота 1 – 25 раз/с
- Вращение:
  - Вращение по оси X (PAN): 630° (16 бит)
  - Наклон по оси Y (TILT): 270° (16 бит)
- Автокоррекция положения PAN / TILT
- Система охлаждения: интеллектуальная (скорость вращения вентилятора увеличивается с увеличением температуры нагрева)

### УПРАВЛЕНИЕ

- Протоколы управления: DMX512
- Количество каналов DMX512: 16/28 канала (2 режима)

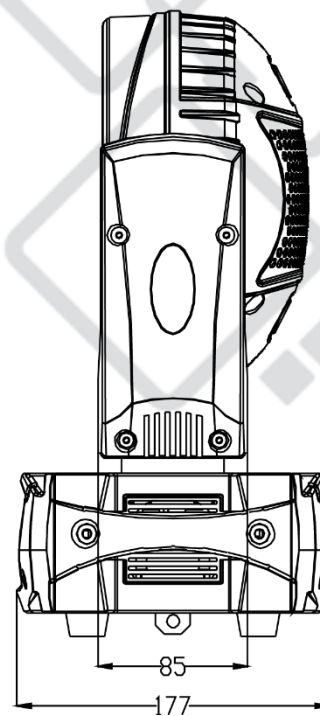
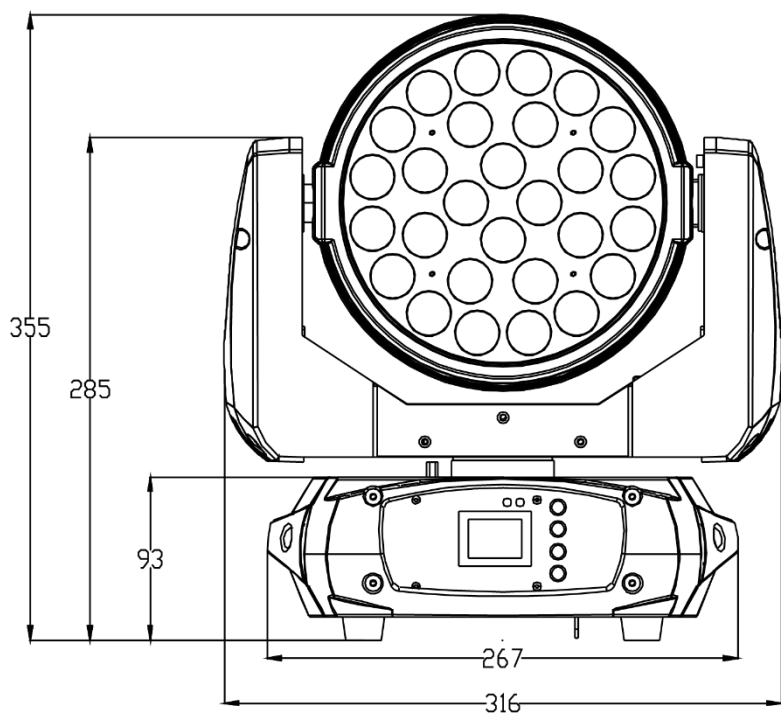
### ГАБАРИТЫ, ВЕС

- Габариты: 315 x 177 x 355 мм
- Вес: 5,7 кг

### ПИТАНИЕ

- Входное напряжение: 100~240 В AC 50/60Гц
- Максимальная потребляемая мощность: 200 Вт @220 В

## 11. Габариты прибора





## 12. Гарантийные обязательства

1. Производитель гарантирует соответствие техническим характеристикам при соблюдении условий эксплуатации, транспортирования, хранения и монтажа.
2. Гарантийный срок эксплуатации исчисляется со дня продажи. При отсутствии корректно заполненного гарантийного талона и штампа поставщика в данном гарантийном талоне, условия гарантии регламентируются договором, а срок гарантии исчисляется со дня подписания акта приема-передачи оборудования.
3. При выявлении неисправностей в течение гарантийного срока поставщик обязуется осуществить ремонт изделия за свой счет. Гарантийные обязательства выполняются только при условии соблюдения правил установки и эксплуатации изделия.
4. Гарантийные обязательства не выполняются при:
  - наличии механических, термических повреждений оборудования или его частей;
  - наличии следов несанкционированного вскрытия и ремонта прибора;
  - наличия следов попадания жидкостей внутрь прибора.

При обнаружении вышеописанных нарушений ремонт производится на платной основе.

5. По вопросам сервисного обслуживания оборудования следует обращаться непосредственно к поставщику. В случае возникновения сложностей в решении сервисных вопросов с поставщиков, вы можете обратиться напрямую к компании-вендору (контакты указаны на сайте [www.anzhee.ru](http://www.anzhee.ru)), обязательно предоставив документ приема-передачи оборудования от поставщика.

**ГАРАНТИЙНЫЙ ТАЛОН № \_\_\_\_\_**

Наименование	<b>PROCBET WASH 19-10 RGBW</b>
Серийный номер	
Гарантийный срок	
Дата продажи	
Продавец	

Подпись продавца \_\_\_\_\_

М.П.

=====

**«Товар получил в исправном состоянии. С гарантийными условиями ознакомлен и согласен».**

Подпись покупателя \_\_\_\_\_

=====

**ОТМЕТКИ О ПРОИЗВЕДЕННОМ РЕМОНТЕ:**

Дата ремонта \_\_\_\_\_

Произведенный ремонт  
\_\_\_\_\_

\_\_\_\_\_

Дата ремонта \_\_\_\_\_

Произведенный ремонт  
\_\_\_\_\_

\_\_\_\_\_





 [support@anzhee.ru](mailto:support@anzhee.ru)

 [www.anzhee.ru](http://www.anzhee.ru)