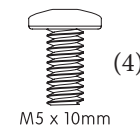


Корпус (1)



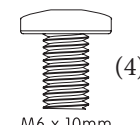
M4 x 10mm

(4)



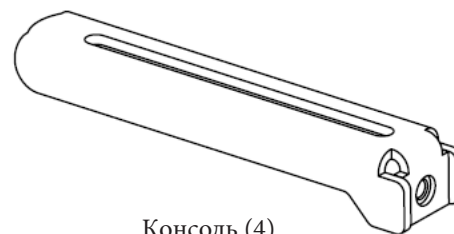
M5 x 10mm

(4)



M6 x 10mm

(4)



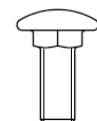
Консоль (4)



Лапка (4)

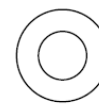


Ключ-шестигранник
3 мм (1)



M6 x 16 мм

(4)



Ø 8 мм

(4)



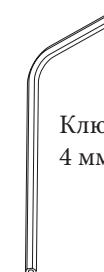
M6

(4)



M6 x 12 мм

(4)



Ключ-шестигранник
4 мм (1)

ВНИМАНИЕ!

ТРАВМА И ПОВРЕЖДЕНИЕ ОБОРУДОВАНИЯ МОЖЕТ ПРОИЗОЙТИ ОТ НЕПРАВИЛЬНОЙ УСТАНОВКИ ИЛИ СБОРКИ. ОЗНАКОМЬТЕСЬ СО СЛЕДУЮЩИМИ ПРЕДУПРЕЖДЕНИЯМИ ПЕРЕД НАЧАЛОМ.

Компоненты, входящие в этот продукт, предназначены для установки на вертикальную штангу с резьбой на конце трубы. Для правильной установки штанги, пожалуйста, проконсультируйтесь с вашим инсталлятором и / или специалистом.

НЕ ПРЕВЫШАЙТЕ МАКСИМАЛЬНЫЙ ВЕС, УКАЗАННЫЙ В ИНСТРУКЦИИ

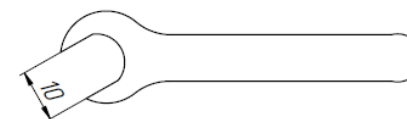
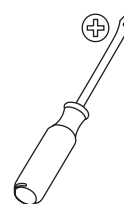
ГАРАНТИЯ

Благодарим вас за покупку данного продукта Wize! Этот продукт изготовлен из прочных материалов и основан на дизайне, каждая деталь которого была тщательно продумана.

Продукты Wize обеспечены 10-летней гарантией от дефектов в производстве.

ТЕХНИЧЕСКИЕ ХАРАКТЕРИСТИКИ МОГУТ БЫТЬ ИЗМЕНЕНЫ БЕЗ ПРЕДВАРИТЕЛЬНОГО УВЕДОМЛЕНИЯ.

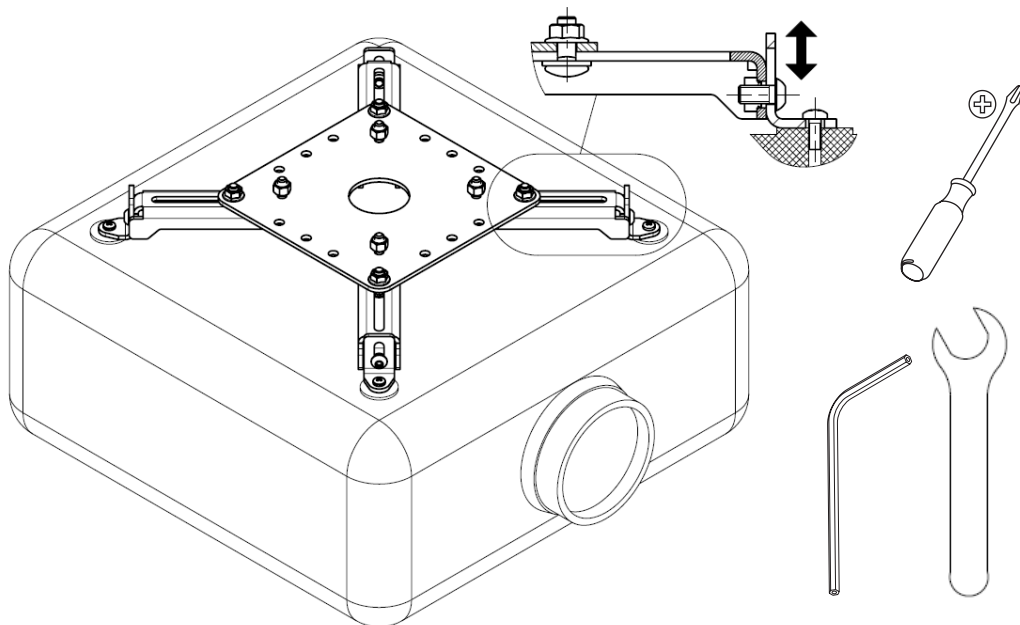
НЕОБХОДИМЫЕ ИНСТРУМЕНТЫ



1 ПОДГОТОВКА К УСТАНОВКЕ

RU

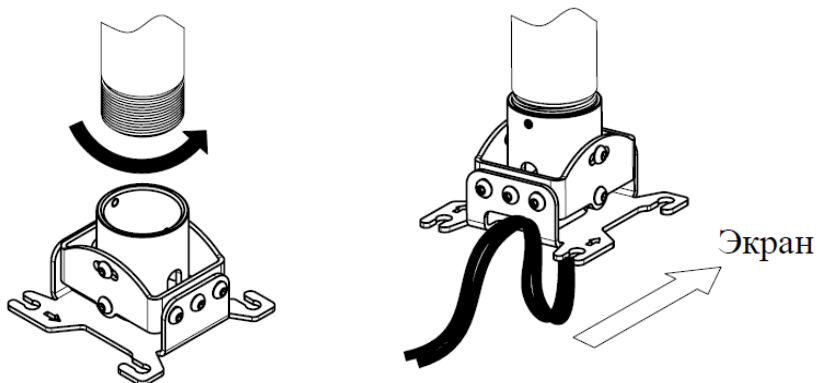
Прикрепите все четыре консоли к пластине, а затем к проектору с помощью приложенных винтов. Отрегулируйте лапки по высоте. Затяните гайки крепления консолей.



2 УСТАНОВКА КОРПУСА

RU

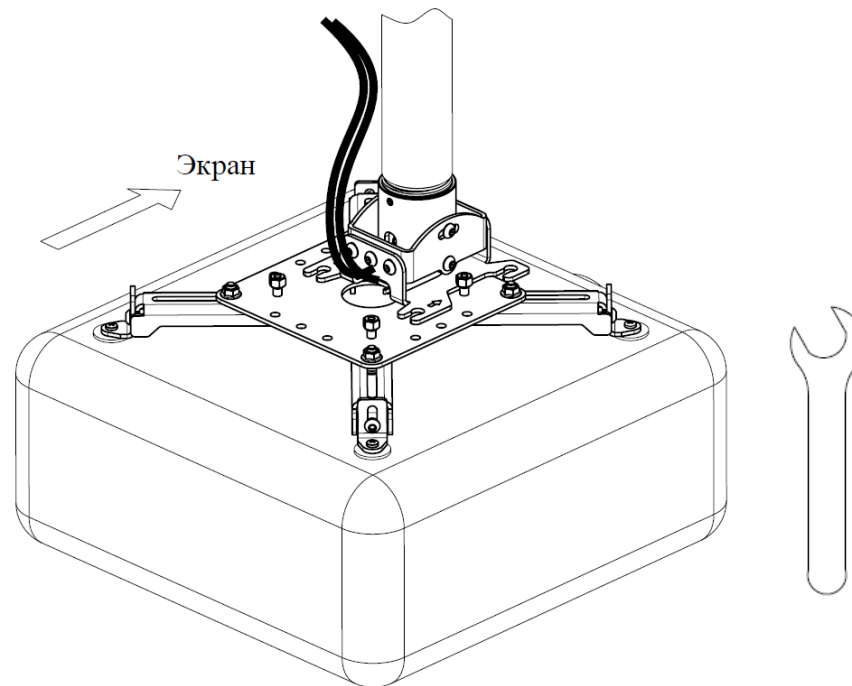
Накрутите корпус на штангу до упора. Сориентируйте корпус стрелками в направлении экрана, отвернув корпус по резьбе не более, чем на 1 оборот. Проденьте проводку через штангу.



3 УСТАНОВКА ПРОЕКТОРА

RU

Надвиньте проектор с адаптером на корпус в направлении к экрану. При необходимости, предварительно пропустите проводку через центральное отверстие в пластине. После установки затяните гайки.



4 РЕГУЛИРОВКА ПОЛОЖЕНИЯ ПРОЕКТОРА

RU

Отпустите соответствующие винты на корпусе. Отрегулируйте положение проектора. Затяните регулировочные винты. Затяните установочный винт на штанге.

