



INNOVATION. AMPLIFIED.®

Studio Pro M2

Конденсаторный студийный микрофон



ОСОБЕННОСТИ

- Направленности: кардиоидная "восьмерка" и всенаправленная;
- Позолоченная диафрагма;
- Функция пре-аттенюации -10 дБ;
- Предусмотрен режим Low Cut;
- Кейс в комплекте;
- Малошумная схема.

ХАРАКТЕРИСТИКИ

Тип: **Конденсаторный**

Направленность: **кардиоида, "восьмерка", всенаправленная**

Частотный диапазон: **30 Гц ~ 20000 Гц**

Отклонение Front-to-Back: **20 дБ**

Чувствительность: **12.5 мВ/Па (1 кГц, 1 кОм)**

Сопротивление: **200 Ом**

Рекомендованная минимальная нагрузка: **1000 Ом**

Эквивалентный уровень шума: **A-взвешенный (IEC 651) при 1 кГц**

20 дБ - всенаправленный режим

16 дБ - кардиоидный режим

18 дБ - режим "восьмерка"

Максимальное звуковое давление: **1 кГц при 0.5% КНИ**

145 дБ - всенаправленный режим

140 дБ - кардиоидный режим

144 дБ - режим "восьмерка"

Фантомное питание: **48 В**

В комплекте:

Микрофон

Кейс

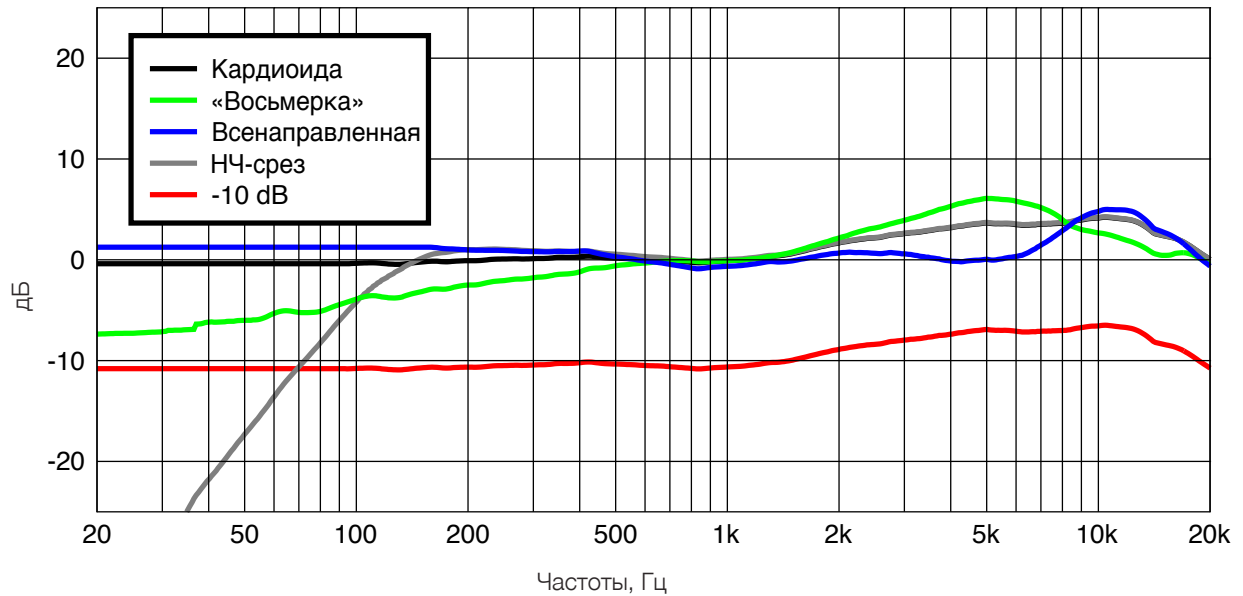


INNOVATION. AMPLIFIED.®

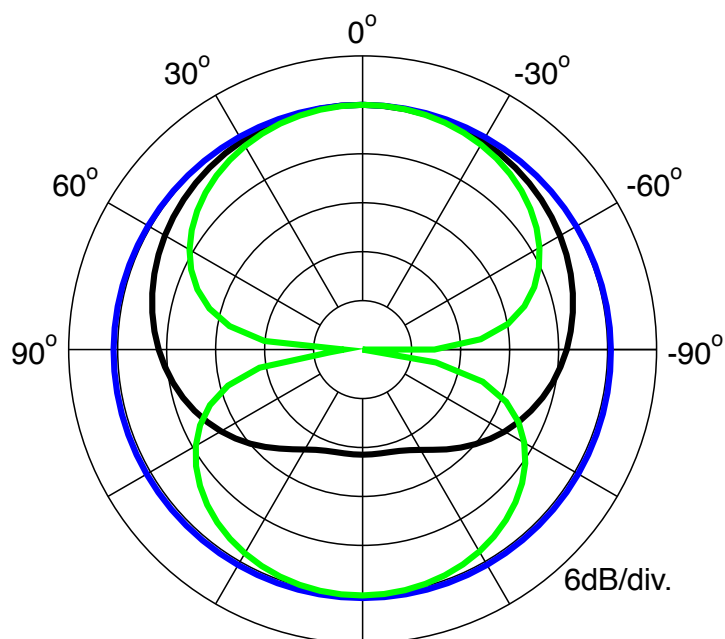
Studio Pro M2

Конденсаторный студийный микрофон

Частотный диапазон (замер по оси микрофона)



Диаграммы направленности



Полное описание продукта на сайте: <https://peavey.ru>

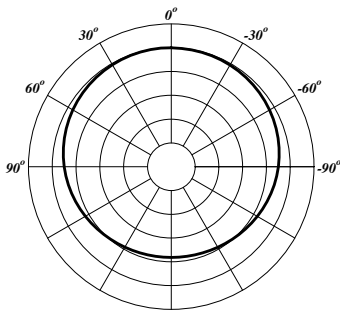


INNOVATION. AMPLIFIED.®

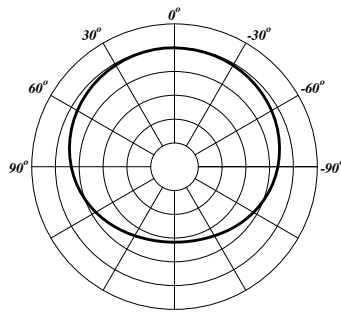
Studio Pro M2

Конденсаторный студийный микрофон

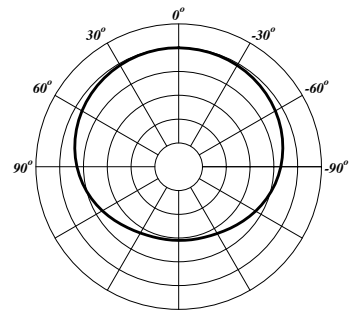
Диаграммы направленности для
кардиоидного режима



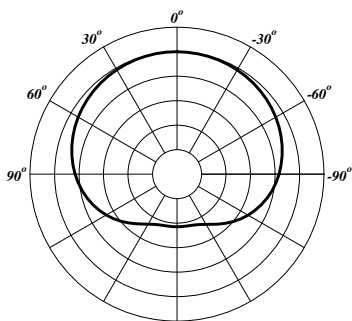
125 Hz



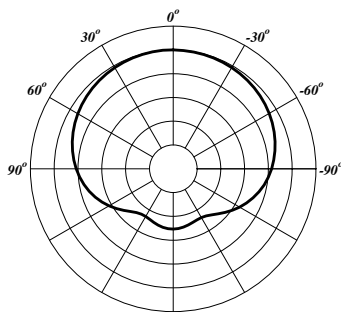
250 Hz



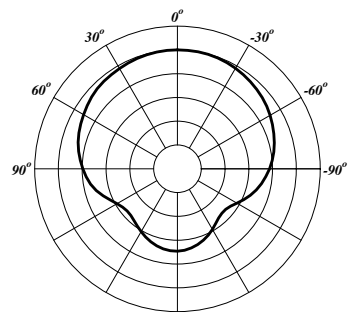
500 Hz



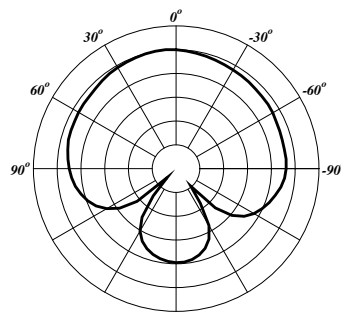
1 kHz



2 kHz



4 kHz



8 kHz

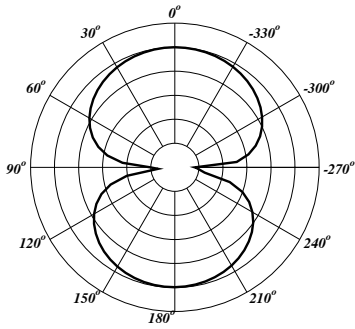


INNOVATION. AMPLIFIED.®

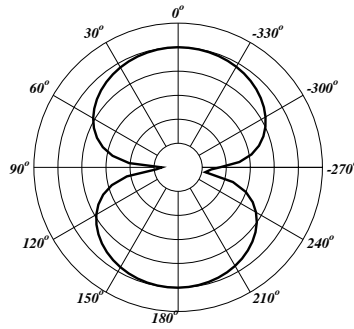
Studio Pro M2

Конденсаторный студийный микрофон

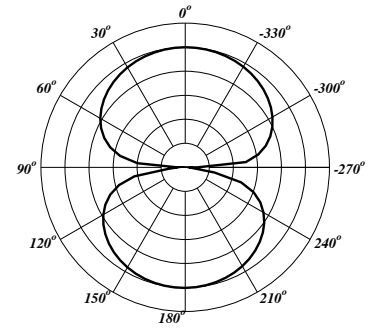
Диаграммы направленности для
режима “восьмерка”



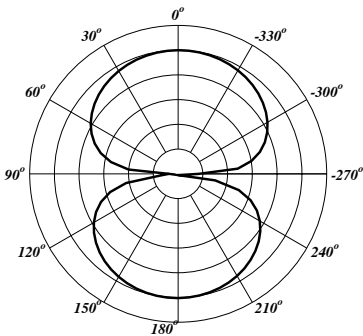
125 Hz



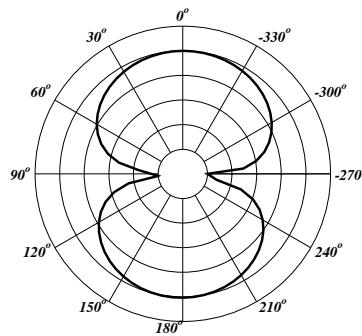
250 Hz



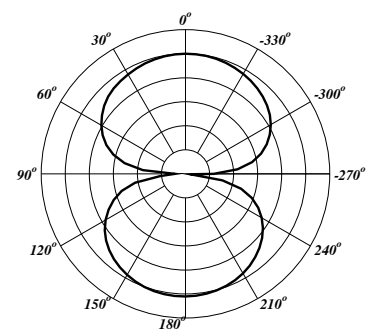
500 Hz



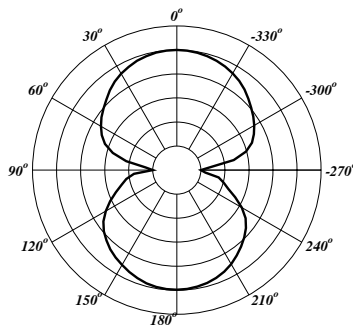
1 kHz



2 kHz



4 kHz



8 kHz

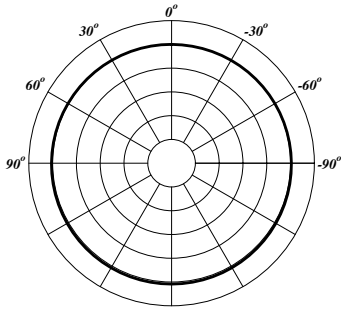


INNOVATION. AMPLIFIED.®

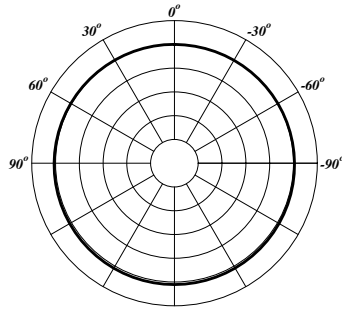
Studio Pro M2

Конденсаторный студийный микрофон

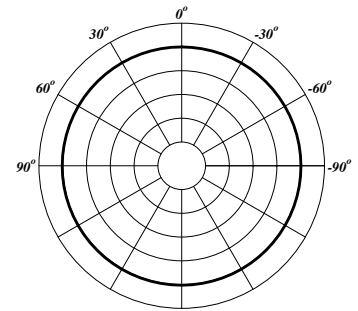
Диаграммы направленности для
всенаправленного режима



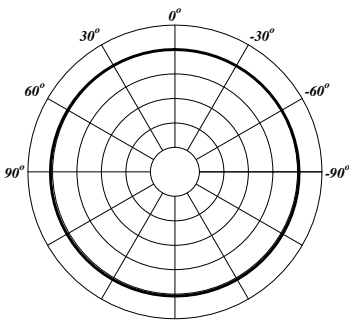
125 Hz



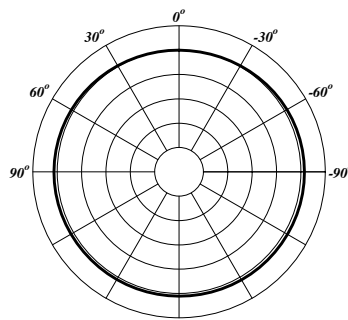
250 Hz



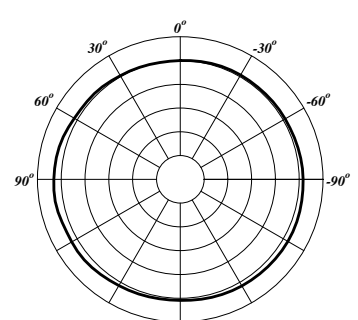
500 Hz



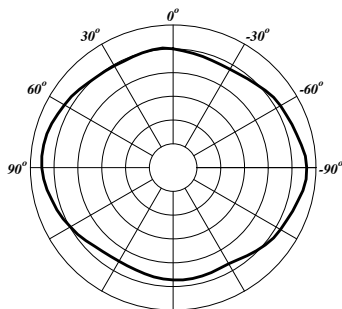
1 kHz



2 kHz



4 kHz



8 kHz