

## Технические характеристики

### Система:

Частотный диапазон: 630,2 МГц (А)

634,8 МГц (В)

Область действия (при прямой видимости):

50 метров

(реальное расстояние зависит от многих факторов, таких как, наличие препятствий, стен, помех от других электроприборов)

Диапазон аудиочастот(+/-3 dB): 60-16000 Гц

Гармонические искажения

( +/- 30 KHz deviation, 1 KHz tone): <1%

Dynamic Range: > 90 дБ (А-взвешенный)

Температурные условия: -10 С to +50 С

(характеристики элементов питания могут ограничить этот диапазон)

### Приемник:

Максимальный выходной уровень (+/-30 KHz, 1 KHz)

XLR выход (при нагрузке 600 Ом): -12 dBV

TRS выход (при нагрузке 300 Ом): -18 dBV

Выходное сопротивление: 1 кОм

Подавление зеркального канала: > 60 дБ

Габариты: 210 мм × 116 мм × 42 мм

Питание: DC 12-18 В, 300 мА, внешний блок питания

### Портативный передатчик:

Уровень микрофонного входа:

0 dBV ~+20 dBV

Диапазон регулировки входа: 20 дБ

Входное сопротивление: 470 кОм

Габариты: 105 мм × 65 мм × 23 мм

Вес (без батарей): 80 г.

Питание: батареи или аккумуляторы

тип AA, 2 шт

Приблизительный срок работы от одного

комплекта батарей: 10 часов (тип Alkaline)

PRO AUDIO MIC

UHF

# PROAUDIO WS-820PT-M

РАДИОСИСТЕМА С ГОЛОВНЫМ МИКРОФОНОМ-ПЕРЕДАТЧИКОМ  
С ФИКСИРОВАННОЙ ЧАСТОТОЙ



ОФИЦИАЛЬНЫЙ ДИСТРИБЬЮТОР В РОССИИ



ASIA MUSIC  
Established in 1991



РУКОВОДСТВО ПОЛЬЗОВАТЕЛЯ

## Описание

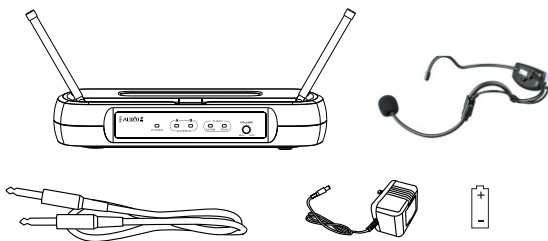
UHF радиосистема с головным микрофоном и миниатюрным передатчиком, закрепленном прямо на дужке микрофона. Такая система будет удобна для занятий спортом, в частности, фитнесом, и в других ситуациях, где неудобно использовать напясный передатчик с кабелем микрофона. Система имеет фиксированную частоту. Передатчик работает от 1 батареи типа AAA. Для переноски имеется удобный пластиковый кейс.

- Несущая частота: 630 и 634 МГц
- Диапазон аудио частот: 60-16000 Гц
- Рабочая область: 100 м
- Питание передатчика: 1 x AAA 1.5 В
- Выходные разъемы: XLR, TRS
- Габариты приемника: 42 x 116 x 210 мм



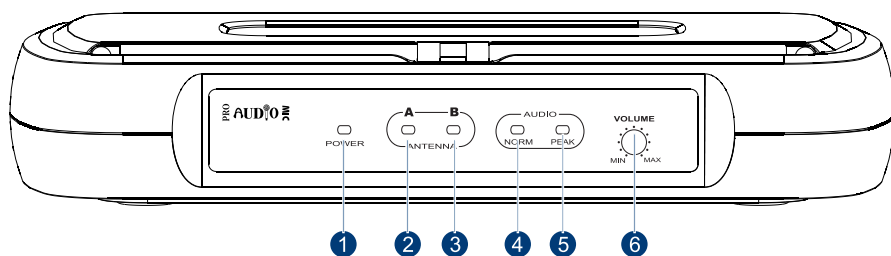
### Каждая система включает:

1. Приемник
2. Головной микрофон с передатчиком
3. Батарейки типа AA - 1 шт.
4. Кабель TRS-TRS - 1 шт.
5. Блок питания - 1 шт.
6. Руководство пользователя
7. Пластиковый кейс



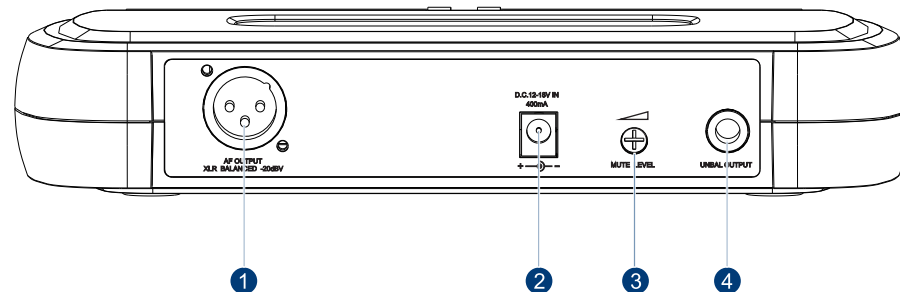
## Приемник

### Передняя панель



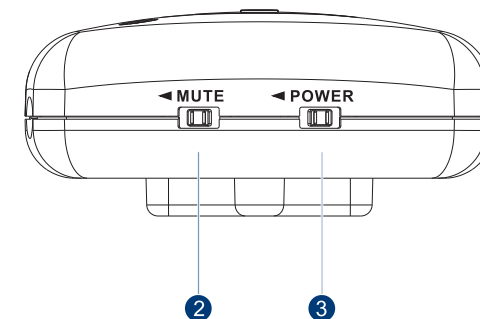
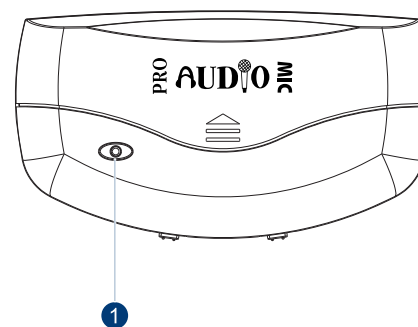
- 1 Индикатор включения питания
- 2 Индикаторы активности антенн А и В
- 3 Индикатор перегрузки аудиосигнала
- 4 Индикатор наличия аудиосигнала
- 5 Регулятор громкости
- 6

### Задняя панель



- 1 Линейный балансный выход для подключения к микшерному пульту.
- 2 Разъем для подключения блока питания
- 3 Регулятор для установки предела отключения приема сигнала для предотвращения появления шумов.
- 4 Линейный небалансный выход для подключения к микшерному пульту.

### Портативный передатчик



- 1 Индикатор включения питания
- 2 MUTE - функция отключения микрофона.
- 3 POWER - кнопка отключения питания