

**Потолочные громкоговорители
PL40 -PL6X -PL8X**

Руководство пользователя

Содержание:

1. Безопасность
2. Меры предосторожности
3. Общее сведения
4. Установка
5. Подключение
6. Сервис
7. Техническая характеристика

Символы, используемые в руководстве:



Внимание: этот символ обозначает очень важные инструкции, которые следует выполнять, чтобы избежать травм.



Очень важно – этот символ обозначает инструкции, которых нужно придерживаться дословно, чтобы избежать возможных повреждений или неисправностей оборудования. Чтобы обеспечить правильную эксплуатацию оборудования, обязательно прочитайте и запомните эту информацию.



Более детально: этот символ привлекает внимание к специфическим деталям, специальным инструкциям, предложениям, либо к другой полезной информации.

1. Безопасность

Перед установкой и эксплуатацией данного оборудования, пожалуйста, внимательно

прочитайте данное руководство и сохраните его. Точно соблюдайте все инструкции.

Внимание: Это оборудование устанавливается только квалифицированными специалистами. RCF настоятельно рекомендует, чтобы монтаж данного оборудования производился только профессиональными монтажниками или специализированной фирмой.

1. **Меры предосторожности** – всегда соблюдайте меры предосторожности, указанные в руководстве.
2. **Влага** - не используйте данное оборудование в помещениях с повышенной влажностью.
3. **Посторонние предметы и жидкости** – будьте осторожны, не допускайте, чтобы посторонние предметы или жидкости вступали в прямой контакт с оборудованием.
4. **Установка** – устанавливайте данное оборудование только так, как указано в данном руководстве.
5. **Техническое обслуживание** – пользователь не должен самостоятельно ремонтировать данное оборудование, если это не указано в руководстве. Ремонт должен выполнять квалифицированный обслуживающий персонал.
6. **Соответствие стандартам безопасности** – аудиосистема должна быть установлена в соответствии с текущими стандартами и нормами, которые относятся к электрическим системам.
7. **Спецификации** – при установке и эксплуатации данного оборудования помните про технические спецификации, указанные в описании данного руководства пользователя.
8. **Оборудование** – устанавливайте и используйте данное оборудование только с оборудованием, которое рекомендует производитель, либо совместно с тем оборудованием, которое рекомендует фирма-поставщик.

Ухудшение слуха – При длительном воздействии громкий звук может вызвать ухудшение слуха. Уровень звукового давления, который ведет к потере слуха, варьируется и зависит от длительности влияния и уровня громкости. Государственная администрация охраны здоровья США установила уровень максимального звукового давления, который не причинит вреда. Значения указаны в таблице ниже. Согласно этим правилам любое превышение максимальных значений из таблицы может ухудшить слух. Чтобы избежать потенциально опасных влияний громкого звука, человек подверженный влиянию этого звука должен использовать защиту. Когда используется оборудование, способное произвести громкий звук, опасный для здоровья, необходимо использовать ушные затычки, либо наушники, когда громкость звука превышает значения в таблице.

Таблица

Длительность в день (часов)	Уровень громкости (Дб)	Типичный пример
8	90	Дуэт в маленьком клубе
6	92	
4	95	Поезд метро
3	97	
2	100	Классическая музыка на высокой громкости
1.5	102	
1	105	
0.5	110	
0.25 или меньше	115	Очень громкая музыка на рок-концерте



Ознакомьтесь со спецификацией в данной инструкции, чтобы знать максимальный уровень звукового давления, которое может создать данный динамик.

2. Меры предосторожности

- Не используйте растворители, алкоголь, бензин или другие воспламеняющиеся вещества для чистки внешних частей динамика
- Не использовать данный динамик в тропическом климате
- Если динамик эксплуатируется в холодных помещениях, включите его на 5-10 минут на низком уровне сигнала до того как использовать его на полную мощность

3. Общие сведения

PL40-PL6X-PL8X потолочные громкоговорители с элегантным и инновационным дизайном для установки в подвесной потолок или панели. PL6X включает 160 мм (6") и PL8X 200 мм (8") динамик. Оба имеют коаксиальный 25 мм (1") ВЧ-динамик. PL40 включает 86 мм - 3,5" широкополосный динамик.

Динамики оснащены линейным трансформатором, который позволяет прямое подключение к усилителям с напряжением 70В или 100 В.

Разъемы на трансформаторе позволяют выбирать выходную мощность из нескольких значений. Монтаж производится быстро и просто благодаря специальным трехразъемным контактам, что избавляет от необходимости пользоваться болтами либо другими монтажными элементами.

4. Установка.



Внимание: Убедитесь, что вы надежно и безопасно установили динамик, чтобы избежать травм персонала при дальнейшей работе.

Проверьте что монтажная поверхность (к примеру, стена или потолок) имеет необходимые механические характеристики, чтобы выдержать вес динамика, и что нет опасности его падения.

Перед монтажом динамика внимательно проверьте все компоненты необходимые для монтажа, чтобы убедиться, что они не повреждены, деформированы, поржавели, и что монтаж оборудования будет безопасен.

При монтаже вне помещений не устанавливайте динамик в местах с неблагоприятными погодными условиями.

Громкоговорители предназначены для скрытого монтажа в подвесной потолок.

Перед началом монтажа, убедитесь, что имеется достаточно места для установки громкоговорителя: по отношению к опорной поверхности динамика, свободное пространство 90 мм (3,46") для PL8X и 75 мм (2,87 ") для PL6X и 110 мм (4,33") для PL40.

1. Просверлите отверстие диаметром Ø 224 мм (8,82 ") для PL8X, 182 мм (1,17") для PL6X и 122 мм для PL40 в навесном потолке, в месте, выбранном для установки громкоговорителя.
2. Вставьте динамик в отверстие, как показано на рис. 1 - точка 1.
3. Вверните три винта, затяните три клеммы крепления динамиков, как показано на рис. 1 - точка 2 до внешнего фланца прикосаться к потолку.
4. Установите защитную металлическую сетку на передней панели громкоговорителя, как показано на рис. 1 - точка 3.

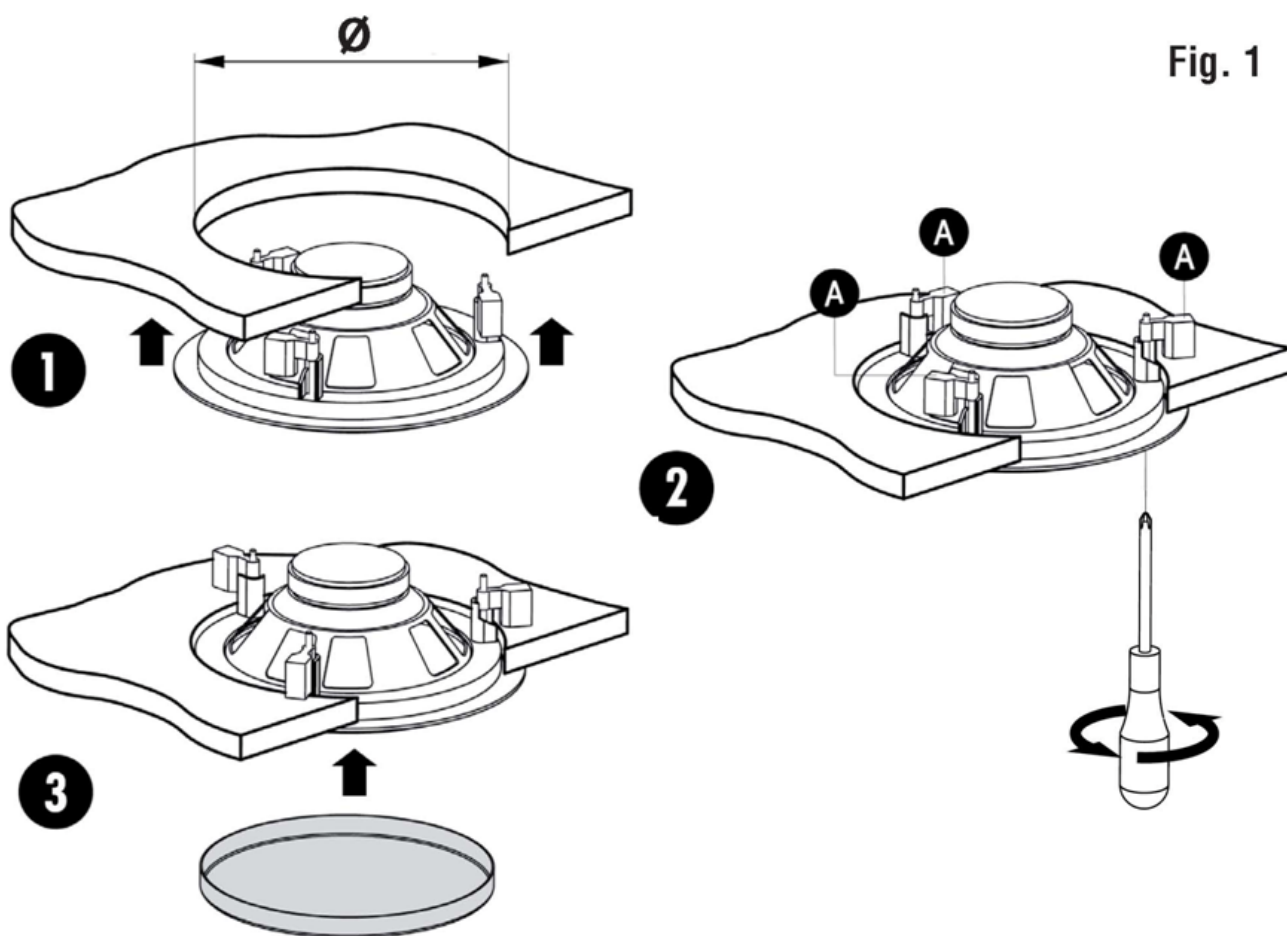


Fig. 1

5. Подключение



Внимание: чтобы избежать поражения электрическим током, не подсоединяйте динамик к включенному усилителю.

Перед использованием динамика внимательно проверьте все соединения, чтобы избежать непредвиденных замыканий в цепи.

Громкоговоритель может быть подсоединен к постоянному источнику тока в 70В или 100В режиме.

Подключение производится к 6-контактному входному разъему на задней части громкоговорителя.

1. Выберите режим

PL 40		желтый	зеленый	голубой	красный	черный
70В		4 Вт	3 Вт	2 Вт	1 Вт	COM(-)
100В		8 Вт	6 Вт	4 Вт	2 Вт	
PL6X	зеленый	белый	коричневый	голубой	желтый	черный
70В	12 Вт	6 Вт	3 Вт	1,5 Вт	----	COM(-)
100В	----	12 Вт	6 Вт	3 Вт	1,5 Вт	
PL8X	желтый	белый	зеленый	голубой	коричневый	черный
70В	20 Вт	10 Вт	5 Вт	2,5 Вт	----	COM (-)
100В	----	20 Вт	10 Вт	5 Вт	2,5 Вт	

2. Подсоедините черный провод громкоговорителя к «-», «0» или «COM»
3. Второй провод громкоговорителя подсоедините к (+).



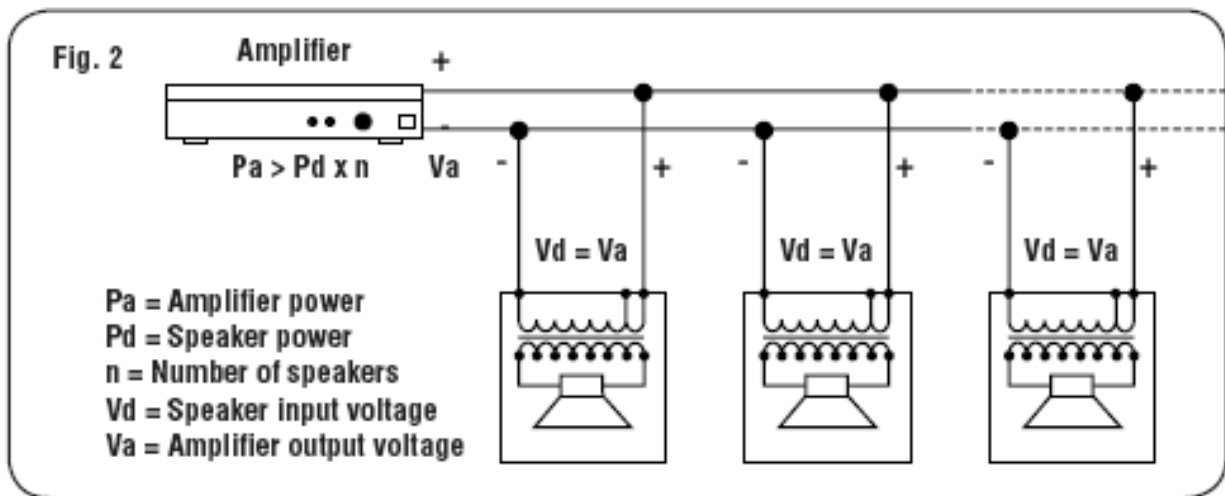
Очень важно: Для предотвращения повреждения громкоговорителя, никогда не используйте мощность 70В, когда громкоговоритель или усилитель подключен в 100В режиме.

4. Чтобы избежать поражения электрическим током расположите разъемы так, чтобы к ним не было прямого доступа (к примеру, внутри громкоговорителя, когда он используется с оборудованием для монтажа вне помещений).

Когда будете выполнять соединения необходимо помнить следующее (рис. 2)

- Входное напряжение, указанное на динамике должно соответствовать напряжению, указанному на усилителе.
- Сумма всех мощностей работающих динамиков подсоединенных к одной линии не должна превышать мощность усилителя.
- Чтобы обеспечить правильное аудио воспроизведение соединения необходимо делать «по фазам», где полярности +/- выхода усилителя должны соответствовать +/- полярностям входа динамика.

Более детально: Когда два динамика воспроизводят одни частоты, но с разными фазами эти частоты могут аннулироваться. В звуковых системах громкоговорители часто располагают рядом, и звуковые волны взаимодействуют друг с другом. Если динамик подсоединен неправильно, то есть полярность его звука инвертирована, аудио сигнал транслируется с разницей в фазе, что приводит к некорректному воспроизведению.



Для подключения громкоговорителей должен использоваться акустический кабель с достаточным поперечным сечением. Чем больше расстояние между усилителем и динамиком, тем больше должно быть сечение соединительного кабеля, что обеспечивает потери напряжения.

Для предотвращения индуктивных явлений, они вызывают гудение или нарушения, которые поставят под угрозу эффективную работу аудиосистемы, акустические кабели не должны прокладываться вместе с электрическими проводниками энергии.

5. Сервис

Если продукт работает некорректно перед тем как связаться с сервисным центром, проведите все тесты, которые могут подтвердить неисправность. Во многих устройствах, отправленных в сервисный центр, невозможно воспроизвести неисправность, поскольку проблема, наверняка находится где-то еще в аудиосистеме. Если устройству действительно нужен сервис, поместите его в коробку, в которой он поставлялся, и отвезите к местному дилеру или сервисному центру.

Технические характеристики PL8X

Динамики _____ 8” вуфер с коаксиальным твиттером

Номинальная/максимальная мощность _____ 20/40 Вт

Частотный диапазон _____ 60 Гц-20 кГц

Угол раскрытия (-6дБ) _____ 80°

Фактор направленности Q _____ 11 (10)

Чувствительность _____ 93 дБ (1 Вт/1 м)

Максимальное звуковое давление (SPL) _____ 109 дБ 1м на максимальной мощности

Импеданс: _____ 70В-20Вт : 250 Ом
100В-20Вт/70В-10Вт : 500 Ом
100В-10Вт/70В-5Вт : 1000 Ом
100В-5Вт/70В-2,5Вт : 2000 Ом
100В-2,5Вт : 4000 Ом

Входное напряжение _____ 70В, 100В

Режимы _____ 70В: 2,5Вт-5Вт-10Вт-20Вт;
100В: 2,5Вт-5Вт-10Вт-20Вт

Материал _____ корпус из пластика, решетка металл

Входы _____ 5-контактная клеммная колодка

Размеры (Ø x Н) _____ 247 x 88 мм

Монтажное отверстие _____ 224 мм

Вес нетто _____ 1,8 кг

Защита _____ IP44



Эксклюзивный дистрибьютор в России компания «Арис»
Россия, 117519, Москва, Кировоградская ул. 22
Тел. (495) 315-3092 (многоканальный)
Факс: (495) 315-0111, e-meil: aris@arispro.ru
<http://www.arispro.ru/>