

Спецификация

(Дизайн продукта и спецификация могут быть изменены без уведомления)

ХАРАКТЕРИСТИКИ ДИСПЛЕЯ

Тип устройства	Сенсорный киоск
Размер экрана (диагональ)	32"
Тип панели / подсветки	a-Si TFT-LCD
Соотношение сторон	9:16
Эффективная площадь экрана (Ш x В), мм	698 x 393
Разрешение (Г x В)	1920 x 1080
Яркость (тип.) кд/м ²	350
Коэффициент контрастности (тип.)	1200:1
Макс. количество цветов дисплея	16.7 млн
Цветовой охват (NTSC)	74%
Угол обзора (горизонтально / вертикально),	178 / 178 град.
Время отклика (тип.), мс	8
Срок службы панели (тип.) 1 1 До потери половины яркости при работе в заявленных условиях	50000 часов
Гарантия	12 месяцев

ХАРАКТЕРИСТИКИ СЕНСОРА

Тип сенсора	Инфракрасный
-------------	--------------

ИНТЕРФЕЙСЫ ПОДКЛЮЧЕНИЯ

HDMI IN	x 1
DVI IN	x 1
PC-RGB IN	x 1
AUDIO IN (Разъем 3.5 мм Jack)	x 1
AUDIO OUT (Разъем 3.5 мм Jack)	x 1

ПАРАМЕТРЫ ОС

Операционная система	Без операционной системы
Оперативная память, Гб	-
Объем встроенной памяти, Гб	-
Процессор	-

БЕСПРОВОДНОЕ ПОДКЛЮЧЕНИЕ

Wi-Fi	-
Bluetooth	-

ВСТРОЕННАЯ АКУСТИЧЕСКАЯ СИСТЕМА

Мощность	8Ω 5 Вт
----------	---------

ИНСТАЛЛЯЦИЯ

Варианты инсталляции	Портретная
----------------------	------------

ХАРАКТЕРИСТИКИ ЭНЕРГОПОТРЕБЛЕНИЯ

Требования к питанию	100-240 В ~ 50/60 Гц
Типичная потребляемая мощность	Н/д
Максимальная потребляемая мощность	100 Вт
Потребляемая мощность в режиме ожидания	Н/д

ФИЗИЧЕСКИЕ ХАРАКТЕРИСТИКИ

Габариты панели (Ш x В x Г), мм.	446.2 x 1698.5 x 28
Вес панели, кг	30
Габариты (брутто) (Ш x В x Г), мм.	573 x 1755 x 175
Вес панели (брутто), кг	34
Материал корпуса / цвет	Металл / Чёрный
Ширина рамок (по периметру), мм.	26
Размер отверстий крепления VESA (ШxВ), мм.	-
Антибликовое покрытие	-
Защитное стекло	Наличие
Блокировка OSD	-
Ручки для транспортировки	Наличие

УСЛОВИЯ РАБОТЫ И ХРАНЕНИЯ

Температура (рабочая)	0 ~ + 50°C
Температура (хранение)	-20°C ~ +60°C
Влажность (рабочая)	10% - 80%
Влажность (хранение)	10% - 80%
Режим работы	24/7

КОМПЛЕКТАЦИЯ

В комплект поставки входит:	<ul style="list-style-type: none"> ▪ x1 Пульт ДУ ▪ x1 Кабель питания
-----------------------------	--

ОСНОВНЫЕ ОСОБЕННОСТИ

	Возможность кастомизации по запросу
--	-------------------------------------

ВОЗМОЖНОСТИ КАСТОМИЗАЦИИ УСТРОЙСТВА

Операционная система	Windows/Android/Linux
Изменение характеристик	По запросу
Цвет устройства	По запросу
Брендирование	По запросу
Дизайн стойки	По запросу

СХЕМА ДИСПЛЕЯ (ВИД СВЕРХУ)

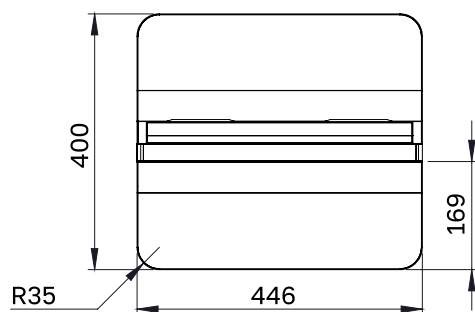


СХЕМА ДИСПЛЕЯ (ВИД СЛЕВА)

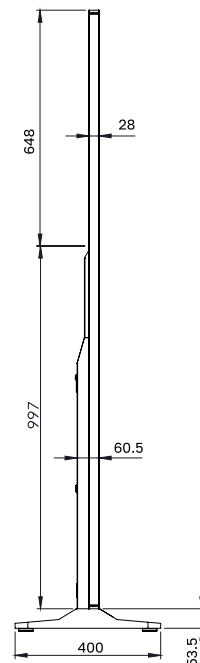


СХЕМА ДИСПЛЕЯ (ВИД СПЕРЕДИ)

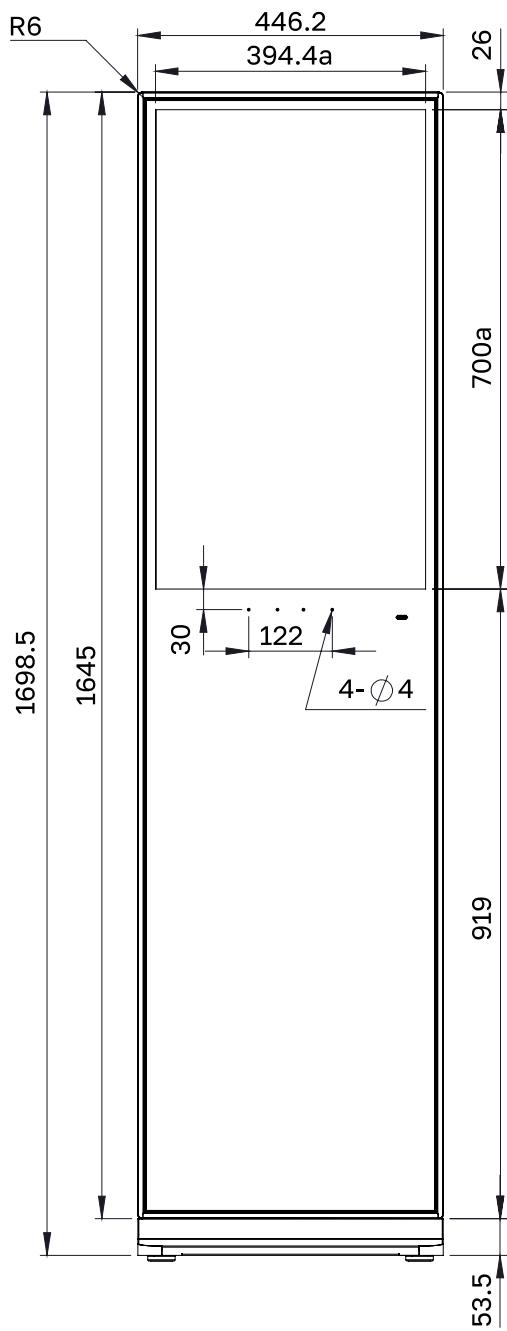


СХЕМА ДИСПЛЕЯ (ВИД СЗАДИ)

