

46145.00.000СБ

Справ. №

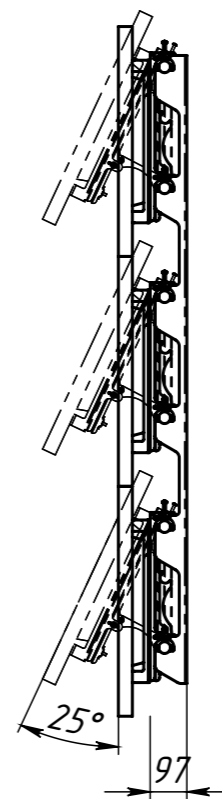
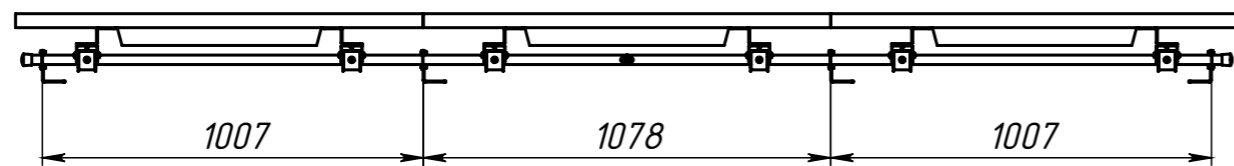
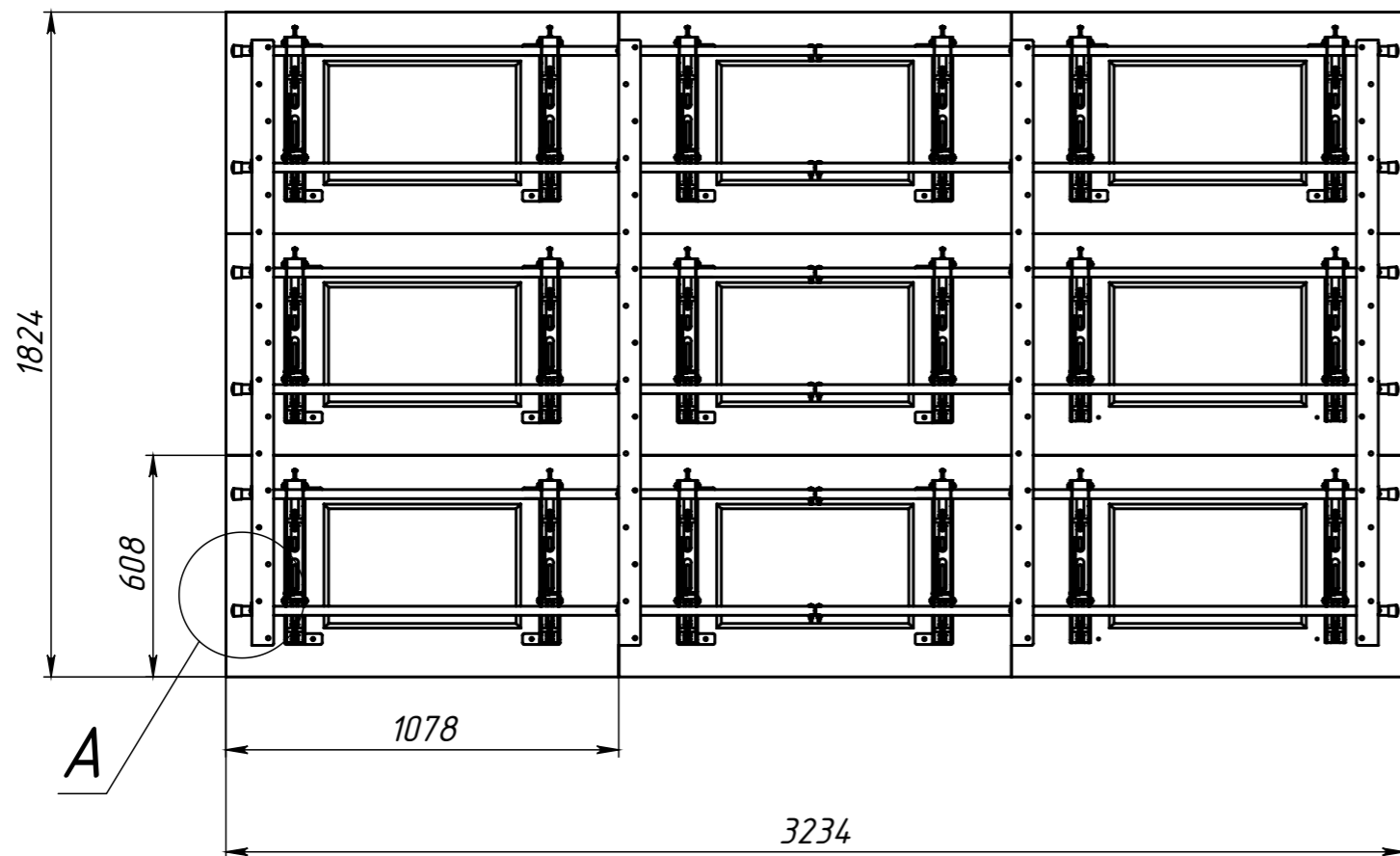
Подп. и дата

Инв. № дубл.

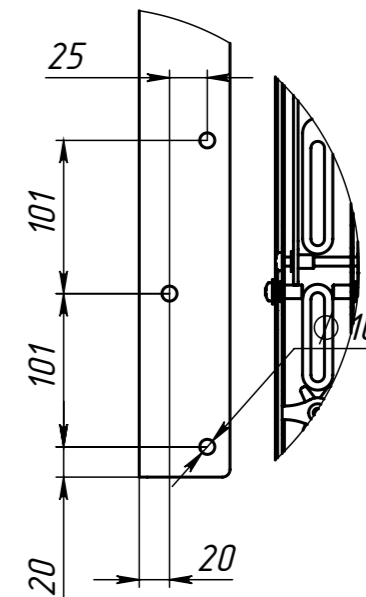
Взам. инв. №

Подп. и дата

Инв. № подл.



A (1 : 5)



					46145.00.000СБ		
					Крепление для видеостен		
					EliteBoard EW-4933TW		
					Сборочный чертеж		
Изм.	Лист	№ докум.	Подп.	Дата	Лит.	Масса	Масштаб
						62.33	1:15
Разраб.		Барышев		23.10.2023	Лист 1		Листов 8
Пров.							
Т. контр.							
Н. контр.							
Утв.							