

IM IMAGE LIGHT

LIGHT AND SOUND TECHNOLOGY

Прожектор следящего света **ASSISTANT HMI-1200 (V2)**



ТЕХНИЧЕСКИЙ ПАСПОРТ

РУКОВОДСТВО ПО ЭКСПЛУАТАЦИИ

СОДЕРЖАНИЕ

Требования безопасности	3
Основные технические характеристики	3
Фотометрическая схема	4
Комплектность	4
Подготовка к работе	5
Краткое описание устройства и принцип работы	6
Техническое обслуживание	8
Подключение с силовому блоку и порядок работы	8
Приложение 1	9
Гарантии производителя	10

ВНИМАНИЕ! Перед установкой, подключением и началом эксплуатации внимательно ознакомьтесь с настоящим руководством по эксплуатации и следуйте его рекомендациям!

При покупке прибора убедитесь, что в гарантийном талоне проставлены: дата выпуска и дата продажи, подписи продавца и штамп торговой организации.

В связи с постоянными работами по совершенствованию, в конструкции прибора могут иметь место схемотехнические и конструктивные изменения, не ухудшающие эксплуатационные качества изделия.

Предприятие-изготовитель внимательно рассмотрит Ваши замечания и предложения по работе прибора или его усовершенствованию. Замечания и предложения принимаются в письменном виде, по электронной почте: light@show.kirov.ru

ТРЕБОВАНИЯ БЕЗОПАСНОСТИ:

Перед включением прожектора в сеть проверьте соответствие напряжения сети напряжению, указанному в маркировке прибора. Проверьте надежность заземления! Убедитесь, что лампа установлена!

НЕ ВКЛЮЧАЙТЕ ПРОЖЕКТОР БЕЗ ЛАМПЫ !

Прожектор должен эксплуатироваться в закрытых помещениях с комнатной температурой. Не устанавливайте прожектор на расстоянии менее 1 м от легковоспламеняющихся предметов!

**ЗАПРЕЩАЕТСЯ СМОТРЕТЬ НА РАБОТАЮЩУЮ ЛАМПУ !
ОПАСНОЕ ДЛЯ ГЛАЗ УЛЬТРАФИОЛЕТОВОЕ И СВЕТОВОЕ ИЗЛУЧЕНИЕ !**

НЕ ПОДКЛЮЧАЙТЕ прожектор к диммерному блоку.

НЕ ЗАКРЫВАЙТЕ вентиляционные отверстия.

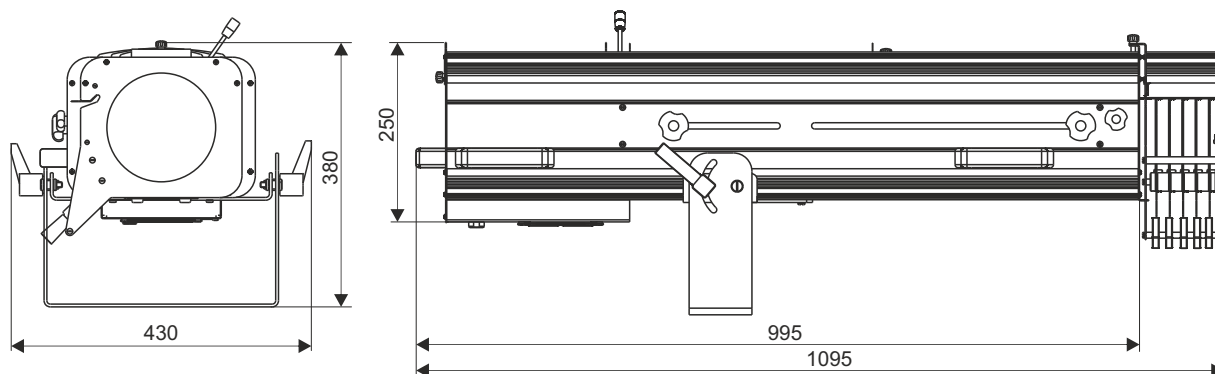
ЗАПРЕЩАЕТСЯ эксплуатация прожектора без заземления и электрической защиты (предохранители, автоматы)!

ВНИМАНИЕ ! Все работы по обслуживанию и ремонту прожектора, а также замену лампы производить только после отключения питания и полного остывания лампы!

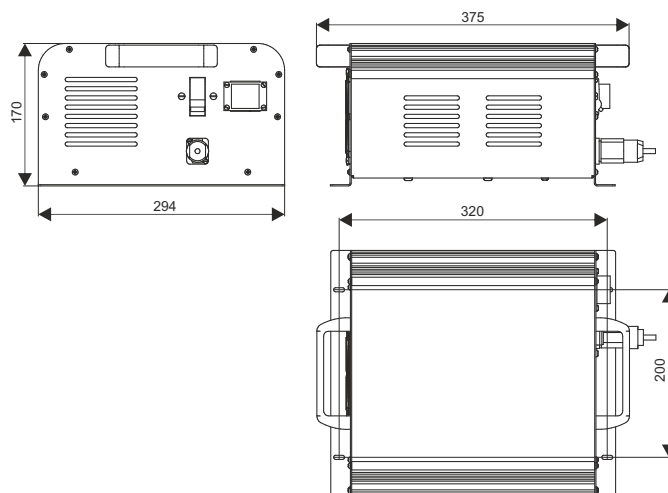
1. Основные технические характеристики.

Тип применяемой лампы	HMI 1200
Номинальное напряжение питания	220В +-10% 50Гц
Потребляемая мощность, не более	1600ВА
Охлаждение прибора	принудительное
Режим работы	продолжительный
Рабочее положение	горизонтально ± 45 град.
Оптическая система	2-х линзовый конденсор + сферический отражатель 2-х кратный оптический ZOOM, 2-х линзовый объектив
Масса	прожектор 21,5 кг силовой модуль 16,6 кг

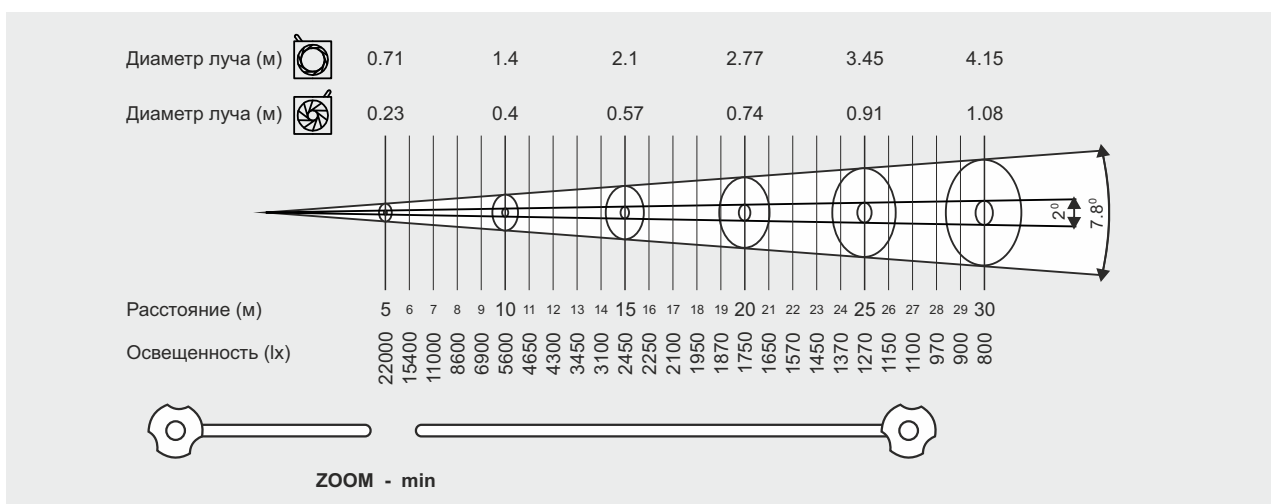
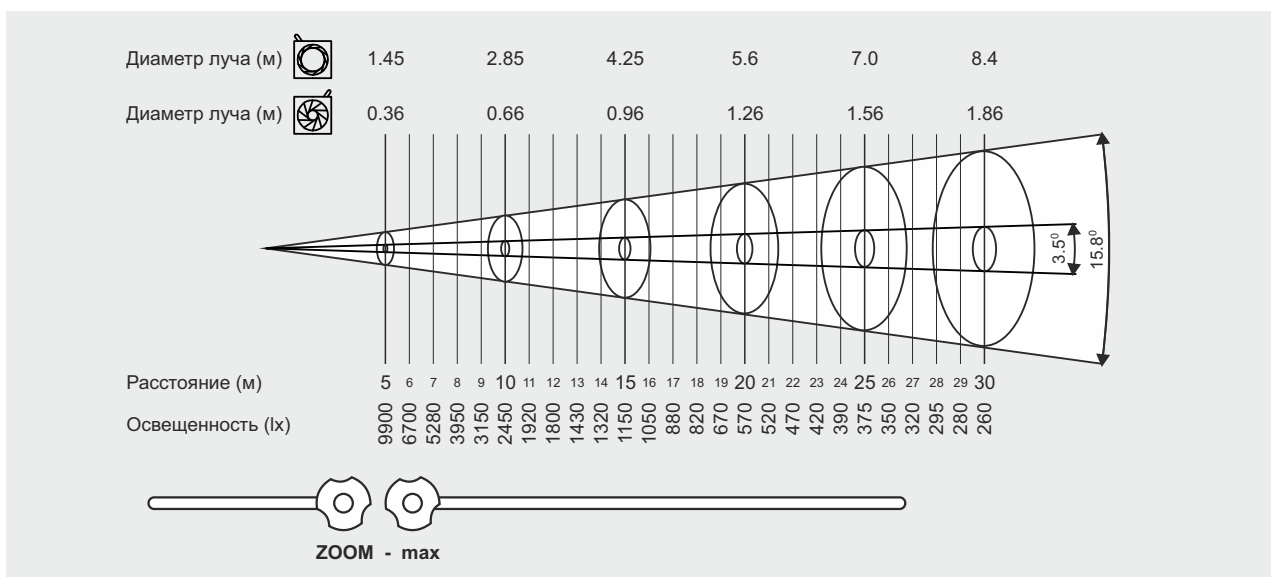
ГАБАРИТНЫЕ РАЗМЕРЫ ПРОЖЕКТОРА:



ГАБАРИТНЫЕ РАЗМЕРЫ СИЛОВОГО БЛОКА:



ФОТОМЕТРИЧЕСКАЯ СХЕМА:



2. Комплектность:

- прожектор "ASSISTANT HMI-1200"
- ирисовая диафрагма
- рамка GOBO
- модуль лиры
- ручка-зажим (2 шт)
- винт M5x14 (4 шт), шайба 5 (4 шт), шайба 8 (2 шт)
- кабельный разъем Neutrik NAC3FCA
- технический паспорт-руководство по эксплуатации
- упаковочная коробка

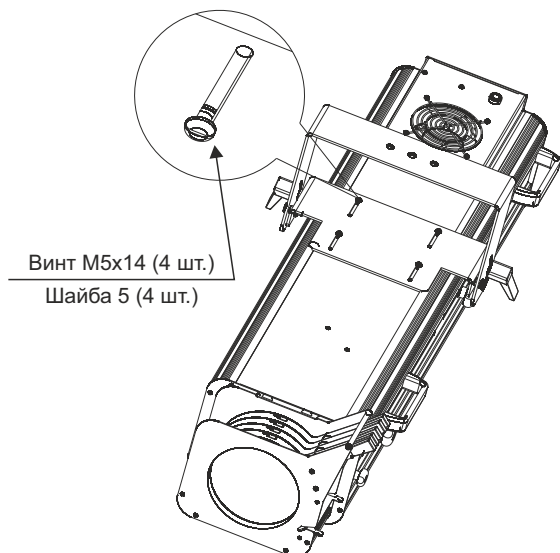
3. Подготовка к работе



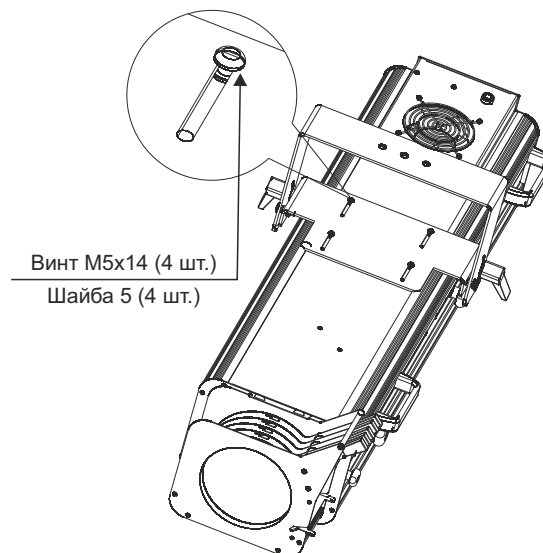
ВНИМАНИЕ

При транспортировке прожектора в зимнее время при отрицательной температуре, необходимо перед первым включением выдержать прожектор в помещении, при комнатной температуре, не менее одного часа!

3.1 Перед началом эксплуатации прожектора необходимо установить лиру в соответствии с выбранной комплектацией. Положение лиры относительно корпуса прожектора выбирается в зависимости от использования совместно с кассетой плёночных светофильтров. Лира крепится к нижней стенке прожектора четырьмя винтами М5х14 с шайбами [См. рис.].



Установка лиры без использования кассеты плёночных светофильтров.



Установка лиры с использованием кассеты плёночных светофильтров.

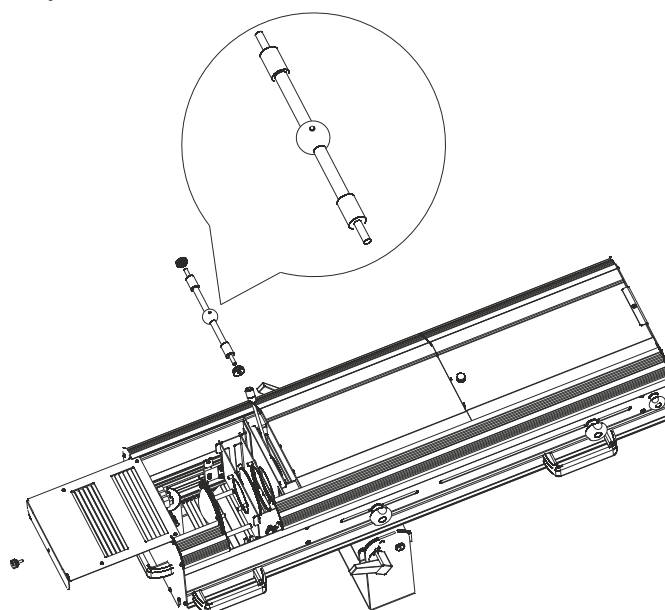
3.2 Для установки лампы необходимо открутить винт фиксации крышки осветительного модуля, расположенный на задней стенке прибора, сдвинуть крышку и установить лампу, закрутив две фасонные гайки с двух сторон лампы [См. рис.].



ВНИМАНИЕ

ЛАМПУ УСТАНАВЛИВАТЬ НАПЛИВОМ КОЛБЫ ВВЕРХ!

При установке лампы соблюдайте осторожность и не касайтесь руками колбы лампы. В случае наличия загрязнений на колбе лампы, перед началом эксплуатации необходимо протереть ее специальной салфеткой смоченной в этиловом спирте.



3.3 При эксплуатации прибора соблюдайте общие правила электробезопасности при пользовании электроприборами. Все электрические соединения и обслуживание прожектора должен выполнять квалифицированный специалист.

3.4 Прожектор комплектуется кабельным разъёмом. Подключите кабель питания к разъёму в соответствии с таблицей:

Название цепи	Маркировка	Цвет провода
“фаза”	“L”	коричневый
“нейтраль”	“N”	голубой
“заземление”		жёлто-зелёный

ВСЕ ЭЛЕКТРИЧЕСКИЕ СОЕДИНЕНИЯ НЕОБХОДИМО ВЫПОЛНЯТЬ ПРИ ОТКЛЮЧЕННОМ НАПРЯЖЕНИИ ПИТАНИЯ!

4. Краткое описание устройства и принципа работы.

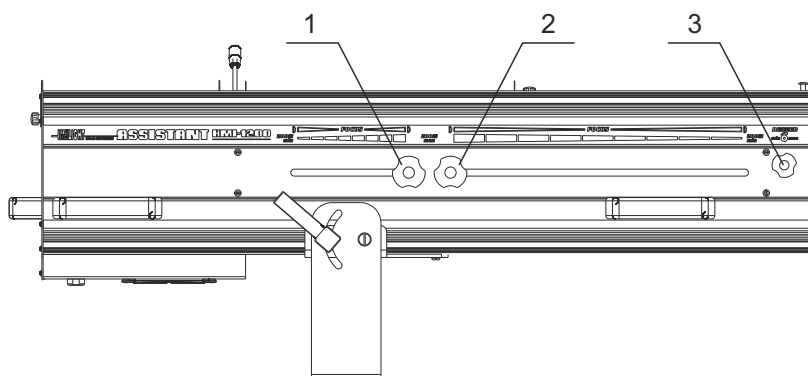
Конструкция прожектора представляет собой металлический корпус с применением алюминиевого профиля. Конструктивно прожектор состоит из осветительного модуля и модуля объектива.

Осветительный модуль состоит из линзового конденсора, лампы, ПРА и вентилятора принудительного обдува. Цепь питания лампы защищена от токовых перегрузок автоматическим выключателем, от тепловых перегрузок (при отказе вентилятора) термовыключателем. Для безопасной замены лампы предусмотрено автоматическое отключения питающего напряжения при помощи концевых микровыключателей.

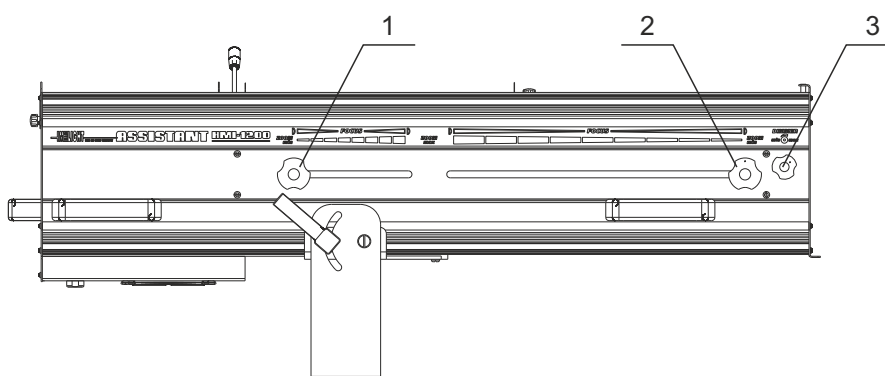
Опционально прожектор может комплектоваться счётчиком времени работы лампы.

Модуль объектива состоит из проекционных перемещаемых линз и модуля заслонки-диммера. Перемещение линз осуществляется ручками 1 и 2, а заслонки-диммера ручкой 3 (см. рис.). Плавное затемнение от 0 до 100% происходит при повороте ручки 3 диммера по часовой стрелке.

Угол раскрытия выходного луча может изменяться как при помощи ирисовой диафрагмы, так и при помощи оптического зума. Положение проекционных линз при максимальном и минимальном зуме показано на рисунках. Фокусировка осуществляется перемещением одной из линз.

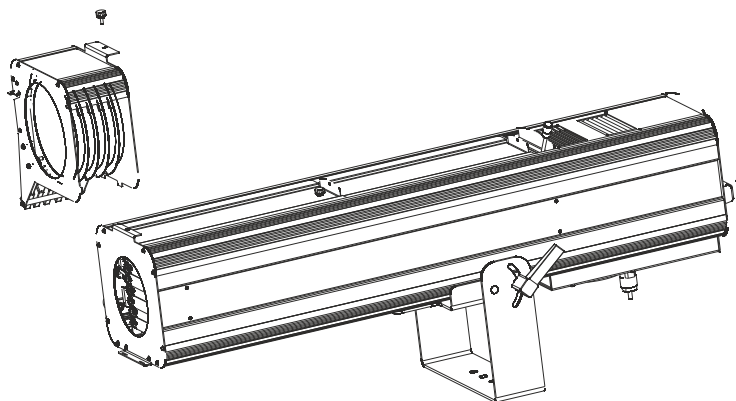


Максимальный угол раскрытия луча (ZOOM max)



Минимальный угол раскрытия луча (ZOOM min)

На выходе модуля объектива может устанавливаться съёмная кассета с ацетатными плёночными светофильтрами, 5 цветов: жёлтый, зелёный, красный, маджента, синий. Схема установки кассеты плёночных светофильтров представлена на рисунке.



Выступы на задней стенке кассеты плёночных светофильтров завести в пазы на передней стенке прожектора, закрутить винт.



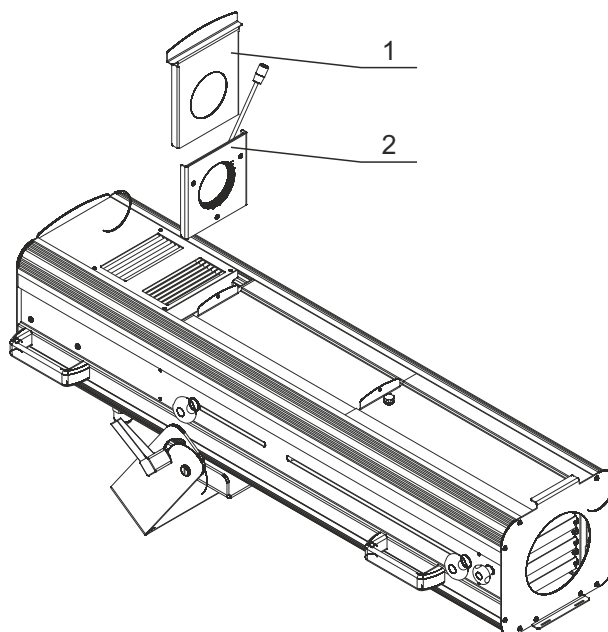
ВНИМАНИЕ

ПРИ ИСПОЛЬЗОВАНИИ КАССЕТЫ ПЛЁНОЧНЫХ СВЕТОФИЛЬТРОВ НАСТОЯТЕЛЬНО РЕКОМЕНДУЕТСЯ ИСПОЛЬЗОВАТЬ ТЕПЛОФИЛЬТР ДЛЯ ПРОДЛЕНИЯ СРОКА СЛУЖБЫ ПЛЁНОЧНЫХ СВЕТОФИЛЬТРОВ!

Между осветительным модулем и модулем объектива находятся пазы для установки ирисовой диафрагмы (п. 2) и рамки GOBO (п.1).

Ирисовая диафрагма позволяет плавно изменять диаметр выходного луча.

В стандартной комплектации установлена пустая рамка GOBO. На её место могут устанавливаться приобретённые дополнительно: рамка теплофильтра, рамка конверсионных светофильтров для понижения или повышения световой температуры, GOBO.



ВНИМАНИЕ

ЗАПРЕЩАЕТСЯ ВЫКЛЮЧАТЬ ЛАМПУ, ПРОРАБОТАВШУЮ МЕНЕЕ 2 МИНУТ!

Для отключения прожектора необходимо выключить автоматический выключатель. Повторное зажигание лампы можно осуществлять после её охлаждения в течение 5-10 минут.

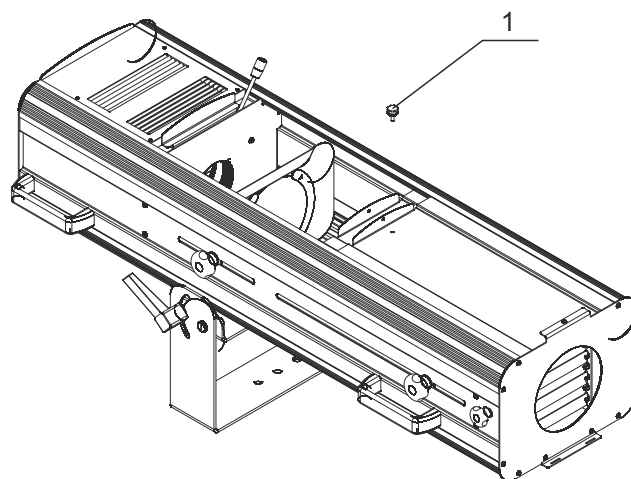
5. Техническое обслуживание.

При соблюдении нормальных условий эксплуатации прожектора, обслуживание сводится к своевременной чистке внутренних поверхностей от пыли.

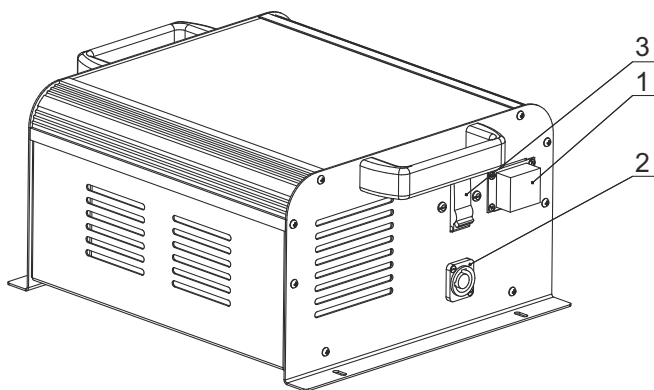
По мере необходимости производить чистку отражателя, линз конденсора и объектива при помощи тампона из мягкой ткани, слегка смоченного в этиловом спирте, с последующей протиркой сухим тампоном. Для чистки линз объектива необходимо открутить винт (1) верхней крышки прожектора и сдвинуть одну из частей крышки в нужном направлении.

Замену вышедшей из строя лампы производить согласно п. 3.2.

Перед заменой лампы дождитесь её полного остывания.



6. Подключение к силовому блоку и порядок работы.

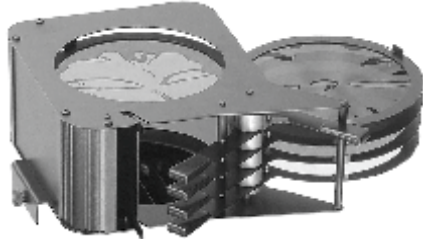
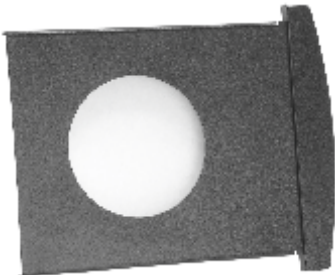
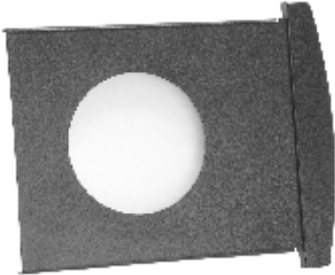
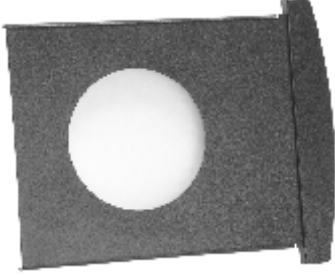



Включение прожектора производить в следующей последовательности:

- закрепить прожектор на штативе;
- подключить кабель питания к разъёму на силовом блоке (1);
- подключить сетевой разъём (2) на силовом блоке;
- включить автоматический выключатель (3).

Зажигание лампы осуществляется автоматически.

ДОПОЛНИТЕЛЬНЫЕ АКССУАРЫ (приобретаются отдельно):

<p>- кассета пленочных светофильтров</p>	
<p>- синий конверсионный светофильтр (СТВ) повышает цветовую температуру на 2300K</p>	
<p>- оранжевый конверсионный светофильтр (СТО) понижает цветовую температуру на 2300K</p>	
<p>- теплофильтр</p>	
<p>- GOBO (size B)</p>	

**IM
IMAGE
LIGHT**
LIGHT AND SOUND TECHNOLOGY

РОССИЯ, 610050
г. Киров, ул. Луганская, 57-Б
тел./факс: /8332/ 340-344 (многоканальный)
mailto: imlight@show.kirov.ru

WWW.IMLIGHT.RU

IMLIGHT company
Made in Russia